

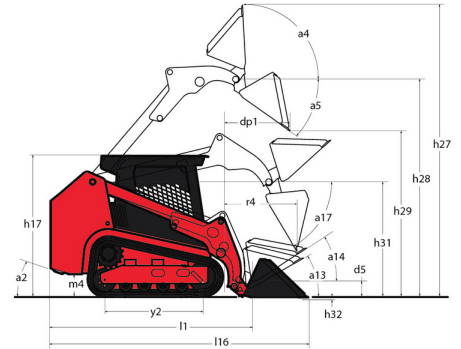
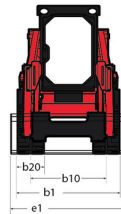
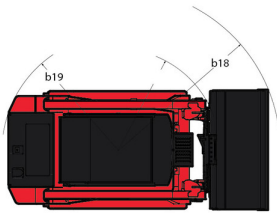
Technische fiche :

2100 RT NXT:3



Hoedanigheid		Metrisch
Max. capaciteit	Q	2722 kg
Operating Weight		4445 kg
Leeg gewicht		4445 kg
Operating Capacity at 35% Tipping Load		953 kg
Operating Capacity At 50% Tipping Load		1361 kg
Tipping capacity		2722 kg
Gewicht en afmetingen		
Overall Operating Height - Fully Raised	h27	4267 mm
Hoogte tot schamierpen - volledig verhoogd	h28	3251 mm
Reach - Fully Raised	dp1	876 mm
Storhoek op volledige hoogte	a5	39 °
Dump Height - Fully Raised	h29	2489 mm
Maximum Rollback Angle - Fully Raised	a4	102.50 °
Overall Height to Top of ROPS	h17	2111 mm
Overall length with bucket	l16	3762 mm
Overall Length without Bucket	l1	2959 mm
Specified Height	h31	1720 mm
Reach at Specified Height	r4	795 mm
Dump angle at specified height	a17	75 °
Maximum Rollback Angle at Ground	a13	30 °
Carry Position	d5	208 mm
Maximum Rollback Angle at Carry Position	a14	31.60 °
Digging Position	h32	16 mm
Angle of Departure with STD Counterweight		29.20 °
Bodemvrijheid machine	m4	335 mm
Track gauge	b10	1313 mm
Track Shoe Width	b20	450 mm
Crawler base	y2	1483 mm
Overall width less bucket	b1	1765 mm
Bakbreedte	e1	1877 mm
Clearance Radius - Front with Bucket	b18	2403 mm
Clearance Circle - Rear	wa1	1641 mm
Maximum rollback at specified height		66.80 °
Angle of Approach	a3	90 °
Grouser Height		25 mm
Track Type / Track Rollers / Roller Type		Rubber / 5 / Steel
Prestatie		
Ground Speed - Single Speed		9.80 km/h
Ground Speed - Two Speed		14.30 km/h
Drawbar Pull/Ttractive Effort		5211 kg
Bucket Breakout - Tilt Cylinder		3008 kg
Bucket Breakout - Lift Cylinder		2940 kg
Motor		
Merk		Yanmar
Motomodel		TNV98CTNMSL
Motor Type		Axial Piston with Planetary Hear Box Reduction
Gross Power (kW) / Power		53.70 kW @ 2500 rpm
Net Power (kW) / Power		52.70 kW / 2500 rpm
Max. koppel		294 Nm
Batterij		12 V
Cold Cranking Amps at Temperature (CCA)		850 A
Alternator - Voltage / Ampere		14 V / 95 A
Hydraulisch		
Hulphydrauliek		82.50 l/min
Tankinhoud		
Oil Pan Capacity		10.40 l
Inhoud hydraulische tank		52.20 l
Inhoud brandstoftank		91 l
Coolant system capacity		14.40 l
Cilinderinhoud / Aantal cilinders		3.30 l / 4
Diverse		
Ground Pressure		0.32 bar

2100 RT NXT:3 - Tekening met afmetingen



Uitrusting

Lifting function	
All-Tach® bevestigingssysteem voor hulpstuk	Standaard
Elektronische bediening voor accessoires - 14-pins connector	Optioneel
High-Flow Auxiliary Hydraulics	Optioneel
Hulphydrauliek	Standaard
IdeaTrax™ automatisch beltespanningssysteem	Standaard
Power-A-Tach® Attachment Mounting System	Optioneel
Motorization/Power	
Bedieningselementen voor beide handen	Standaard
Combinatie van radiator en hydraulische oliekoeler	Standaard
Engine Auto-Shutdown System	Standaard
Händeringssystem for hestekrefter	Standaard
Hydrostatisch aandrijfsysteem met twee versnellingen	Standaard
Starthulp med glødeplugger	Standaard
Verhoogde planetaire eindaandrijvingen	Standaard
Operator station	
Elektro-hydraulische joystickbesturingen	Standaard
Fotgass	Standaard
IdealAccess™ foldedør	Optioneel
Justering av kjørefølsomhet	Standaard
Multifunksjonsskjerm	Standaard
Rearview Camera	Standaard
ROPS/FOPS Level II Overhead Guard	Standaard
Sete med full fjæring	Standaard
Sliding Side Windows	Standaard
Stoel met luchtvering	Optioneel
Swing-out Cab Door	Standaard
Trykksatt førerhus med A/C	Optioneel
Valgbar kontroll for mønsterkonfigurasjon (ISO / Dobbel hånd)	Optioneel
Variabel hastighetskontroll, valgbar på & av	Optioneel
Other options	
Selectable Self-Leveling Hydraulic Lift Action 4	Optioneel
Pneumatics	
Gummibelte undervogn system	Standaard
Løpehjul foran med én flens/løpehjul bak med to flenser	Standaard
Secondary functions	
Dedikert undervogn	Standaard
Tegenwicht	Standaard
Security	
Back-upalarm	Standaard
Eco-modus	Standaard
Mekanisk løftecilinderlås	Standaard
Mulighet for lås som beskytter mot vandalisering	Standaard
Rettsporing	Standaard
Utippar fortkasse	Standaard
Varslingssystem for motoren med visning av feil	Standaard



Hoofdkantoor

B.P. 249 - 430 rue de l'Aubinière

44150 Ancenis Cedex - Frankrijk

Tel.: 00 33 (0)2 40 09 10 11 - Fax: 00 33 (0)2 40 09 10 97

www.manitou.com



Deze brochure beschrijft versies en configuratie-opties voor Manitou-producten die met verschillende apparatuur kunnen worden uitgerust. De uitrusting die in deze brochure wordt beschreven, kan standaard, optioneel of niet leverbaar zijn, afhankelijk van de uitvoering. Manitou behoudt zich het recht voor om de weergegeven en beschreven specificaties op elk moment en zonder kennisgeving vooraf te wijzigen. De fabrikant is niet aansprakelijk voor de gegeven specificaties. Neem voor meer informatie contact op met uw Manitou-dealer. Niet-contractueel document. De productbeschrijvingen kunnen afwijken van de werkelijke producten. De lijst met specificaties is niet allesomvattend. De logo's en visuele identiteit van het bedrijf zijn eigendom van Manitou en mogen niet zonder toestemming worden gebruikt. Alle rechten voorbehouden. De foto's en diagrammen in deze brochure zijn uitsluitend bedoeld voor raadpleging en informatie.

MANITOU BF SA - Naamloze vennootschap met raad van bestuur - Aandeelkapitaal: 39.668.399 euro - 857 802 508 RCS Nantes