

Technische fiche :

# 150 AETJ-C

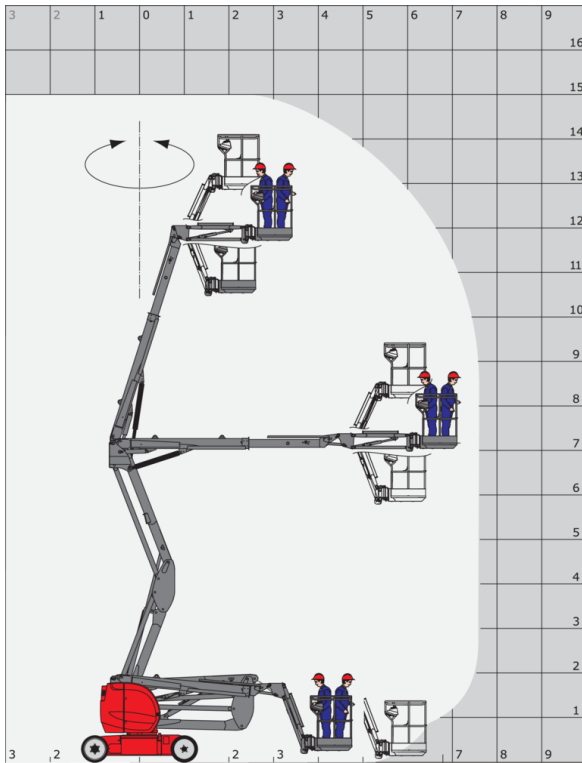


 **MANITOU**  
HANDLING YOUR WORLD

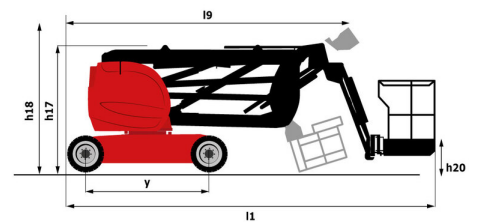
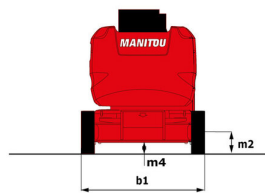
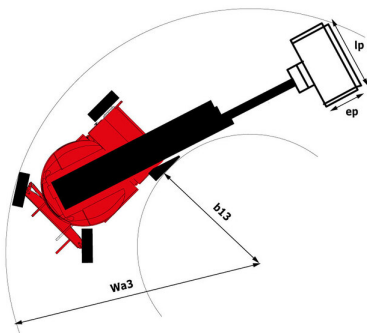
Hoedanigheid		Metrisch
Werkhoogte	h21	15 m
Platformhoogte	h7	13 m
Max. bereik		7.60 m
Overhang		7 m
Slingerbeweging (boven / beneden)		+65 ° / -65 °
Platformcapaciteit	Q	200 kg
Rotatie bovenwagen		355 °
Rotatie werkkooi (rechts / links)		66 ° / 59 °
Aantal personen (binnen / buiten)		2 / 2
Gewicht en afmetingen		
Eigen gewicht*		6700 kg
Afmeting van het platform (lengte x breedte)	lp / ep	0.92 m x 1.20 m
Totale breedte	b1	1.50 m
Totale lengte	l1	6.05 m
Totale hoogte	h17	1.97 m
Totale lengte transport	l9	4.40 m
Totale hoogte transport	h18	2.08 m
Vloerhoogte (ingang)	h20	0.40 m
Oscillatielengte	l13	1.26 m
Verstelling tegengewicht (bovenwagen aan 90°)	a7	0.12 m
Draaistraal binnenkant	b13	1.87 m
Buitenste draaicirkel	Wa3	3.96 m
Bodemvrijheid in het midden van de wielbasis	m2	0.14 m
Wielbasis (y)	y	2 m
Prestatie		
Rijsnelheid - ingetrokken		5 km/h
Rijsnelheid - opgeheven		0.60 km/h
Stijgvermogen		22 %
Maximale scheefstand		3 °
Banden		
Uitrusting banden		Solid non-marking tires
Aandrijfwielen (voor / achter)		0 / 2
Stuurwielen (voor / achter)		2 / 0
Geremde wielen / wielen		0 / 2
Motor/accu		
Vermogen van de elektrische motor		2 x 4.50 kW
Elektrische pomp		3.70 kW
Batterij / Batterijcapaciteit		48 V / 240 Ah
Geïntegreerde lader (V) / Integrated charger (A)		48 V / 30 A
Diverse		
Number of cycles with STD Battery (HIRD)		46
Bodemdruk		13.50 dan/cm2
Hydraulische druk		210 bar
Inhoud hydraulische tank		15 l
Trillingen op het geheel handen/armen		< 2.50 m/s <sup>2</sup>
Naleving van normen		
This machine is in compliance with:		Europese richtlijnen: 2006/42/EG - Machines (herziening EN280:2013) - 2004/108/EG (EMC) - 2006/95/EG (Laagspanning)

# 150 AETJ-C - Lastendiagram

Laaddiagram



# 150 AETJ-C - Tekening met afmetingen



# Uitrusting

## Standaard

CAN bus technologie  
Claxon en lichtindicator (helling, overbelasting, dalen)  
Claxon in werkkooi  
Eco-modus  
Gereedschapskist in gondel  
Geïntegreerde diagnosehulp  
Gondel met geperforeerde vloer  
Handmatige nooddaalfunctie  
Hijs- en bevestigingsogen  
Indicatorlampje opladen van de accu's  
Ingebouwde lader multispanning  
Jib  
Negatieve remming op achterwielen  
Proportionele bediening  
Schakelaar noodstop in werkkooi en op benedenbediening  
Tractieaccu  
Urenteller  
Verplaatsing mogelijke naar maximale hoogte  
Voorziening 230V  
niet-markerende volle banden

## Optioneel

110- of 230V-stekker met differentieelschakelaar  
3D  
Beschermpak voor bedieningspaneel  
Biologisch afbreekbare olie  
Gecentraliseerde accuvulling  
Geluidsignaal bij alle bewegingen  
Geluidsignaal bij rijden  
Gepersonaliseerde verf  
Highly capacity battery  
Olie voor lage temperaturen  
Onderhoudsvrije accu  
SMS : Safe Man System  
Veiligheidshamas  
Watervoorziening  
Werklicht op gondel  
Zwaailicht



**Hoofdkantoor**

B.P. 249 - 430 rue de l'Aubinière

44150 Ancenis Cedex - Frankrijk

Tel.: 00 33 (0)2 40 09 10 11 - Fax: 00 33 (0)2 40 09 10 97

[www.manitou.com](http://www.manitou.com)



Deze brochure beschrijft versies en configuratie-opties voor Manitou-producten die met verschillende apparatuur kunnen worden uitgerust. De uitrusting die in deze brochure wordt beschreven, kan standaard, optioneel of niet leverbaar zijn, afhankelijk van de uitvoering. Manitou behoudt zich het recht voor om de weergegeven en beschreven specificaties op elk moment en zonder kennisgeving vooraf te wijzigen. De fabrikant is niet aansprakelijk voor de gegeven specificaties. Neem voor meer informatie contact op met uw Manitou-dealer. Niet-contractueel document. De productbeschrijvingen kunnen afwijken van de werkelijke producten. De lijst met specificaties is niet allesomvattend. De logo's en visuele identiteit van het bedrijf zijn eigendom van Manitou en mogen niet zonder toestemming worden gebruikt. Alle rechten voorbehouden. De foto's en diagrammen in deze brochure zijn uitsluitend bedoeld voor raadpleging en informatie.

MANITOU BF SA - Naamloze vennootschap met raad van bestuur - Aandeelenkapitaal: 39.668.399 euro - 857 802 508 RCS Nantes