

Technische fiche :

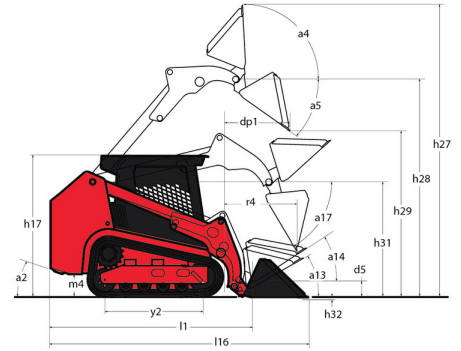
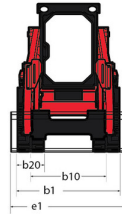
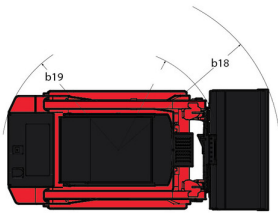
# 1650 RT

---



Hoedanigheid		Metrisch
Operating Weight		3638 kg
Leeg gewicht		3638 kg
Operating Capacity at 35% Tipping Load		748 kg
Operating Capacity At 50% Tipping Load		1069 kg
Tipping capacity		2139 kg
Gewicht en afmetingen		
Overall Operating Height - Fully Raised	h27	4008 mm
Hoogte tot schamierpen - volledig verhoogd	h28	3038 mm
Reach - Fully Raised	dp1	641 mm
Storhoek op volledige hoogte	a5	39 °
Dump Height - Fully Raised	h29	2329 mm
Maximum Rollback Angle - Fully Raised	a4	98 °
Overall Height to Top of ROPS	h17	1969 mm
Overall length with bucket	l16	3205 mm
Overall Length without Bucket	l1	2393 mm
Specified Height	h31	1638 mm
Reach at Specified Height	r4	559 mm
Dump angle at specified height	a17	73 °
Maximum Rollback Angle at Ground	a13	28 °
Carry Position	d5	198 mm
Maximum Rollback Angle at Carry Position	a14	28 °
Digging Position	h32	53 mm
Angle of Departure with STD Counterweight		28 °
Bodemvrijheid machine	m4	185 mm
Track gauge	b10	1356 mm
Track Shoe Width	b20	320 mm
Crawler base	y2	1265 mm
Overall width less bucket	b1	1676 mm
Bakbreedte	e1	1676 mm
Clearance Radius - Front with Bucket	b18	1979 mm
Clearance Circle - Rear	wa1	1440 mm
Maximum rollback at specified height		62 °
Angle of Approach	a3	90 °
Grouser Height		25 mm
Track Type / Track Rollers / Roller Type		Rubber / 3 / Steel
Prestatie		
Ground Speed - Single Speed		10.50 km/h
Ground Speed - Two Speed		16.10 km/h
Drawbar Pull/Tractive Effort		4345 kg
Bucket Breakout - Tilt Cylinder		1919 kg
Bucket Breakout - Lift Cylinder		2295 kg
Motor		
Merk		Yanmar
Motormodel		4TNV98C-NMS2
Motor Type		Radial Piston
Gross Power (kW) / Power		51.70 kW @ 2500 rpm
Net Power (kW) / Power		51 kW / 2500 rpm
Max. koppel		241 Nm
Batterij		12 V
Cold Cranking Amps at Temperature (CCA)		950 A
Alternator - Voltage / Ampere		12 V / 100 A
Hydraulisch		
Hulphydrauliek		71 l/min
Tankinhoud		
Oil Pan Capacity		9 l
Inhoud hydraulische tank		39 l
Inhoud brandstoftank		62.50 l
Coolant system capacity		12.90 l
Cilinderinhoud / Aantal cilinders		3.30 l / 4
Diverse		
Ground Pressure		0.45 bar

## 1650 RT - Tekening met afmetingen



## Uitrusting

<b>Lifting function</b>	
All-Tach® bevestigingssysteem voor hulpstuk	Standaard
Elektronische bediening voor accessoires - 14-pins connector	Optioneel
High-Flow Auxiliary Hydraulics	Optioneel
Hulphydrauliek	Standaard
IdeaTrax™ automatisch beltespanningssysteem	Standaard
Power-A-Tach® Attachment Mounting System	Optioneel
<b>Motorization/Power</b>	
Bedieningselementen voor beide handen	Standaard
Combinatie van radiator en hydraulische oliekoeler	Standaard
Engine Auto-Shutdown System	Standaard
Hydrostatisch aandrijfsysteem met twee versnellingen	Standaard
Servostyrt hydrostatisk drev	Standaard
Starthulp med glødeplugger	Standaard
<b>Operator station</b>	
Fotgass	Standaard
Multifunksjonsskjerm	Standaard
Rearview Camera	Optioneel
ROPS/FOPS Level II Overhead Guard	Standaard
Sete med full fjæring	Standaard
Sliding Side Windows	Standaard
Stoel met luchtvering	Optioneel
Swing-out Cab Door	Standaard
Trykksatt førerhus med A/C	Optioneel
<b>Other options</b>	
Selectable Self-Leveling Hydraulic Lift Action 4	Optioneel
<b>Pneumatics</b>	
Gummibelte undervogn system	Standaard
Løpehjul foran med én flens/løpehjul bak med to flenser	Standaard
<b>Secondary functions</b>	
Dedikert undervogn	Standaard
Tegenwicht	Standaard
<b>Security</b>	
Back-upalarm	Optioneel
Eco-modus	Standaard
Mekanisk løftesynderåås	Standaard
Mulighet for lås som beskytter mot vandalisering	Standaard
Varslingssystem for motoren med visning av feil	Standaard



**Hoofdkantoor**

B.P. 249 - 430 rue de l'Aubinière

44150 Ancenis Cedex - Frankrijk

Tel.: 00 33 (0)2 40 09 10 11 - Fax: 00 33 (0)2 40 09 10 97

[www.manitou.com](http://www.manitou.com)



Deze brochure beschrijft versies en configuratie-opties voor Manitou-producten die met verschillende apparatuur kunnen worden uitgerust. De uitrusting die in deze brochure wordt beschreven, kan standaard, optioneel of niet leverbaar zijn, afhankelijk van de uitvoering. Manitou behoudt zich het recht voor om de weergegeven en beschreven specificaties op elk moment en zonder kennisgeving vooraf te wijzigen. De fabrikant is niet aansprakelijk voor de gegeven specificaties. Neem voor meer informatie contact op met uw Manitou-dealer. Niet-contractueel document. De productbeschrijvingen kunnen afwijken van de werkelijke producten. De lijst met specificaties is niet allesomvattend. De logo's en visuele identiteit van het bedrijf zijn eigendom van Manitou en mogen niet zonder toestemming worden gebruikt. Alle rechten voorbehouden. De foto's en diagrammen in deze brochure zijn uitsluitend bedoeld voor raadpleging en informatie.

MANITOU BF SA - Naamloze vennootschap met raad van bestuur - Aandeelenkapitaal: 39.668.399 euro - 857 802 508 RCS Nantes