

Technische fiche :

150 AETJ-L BI

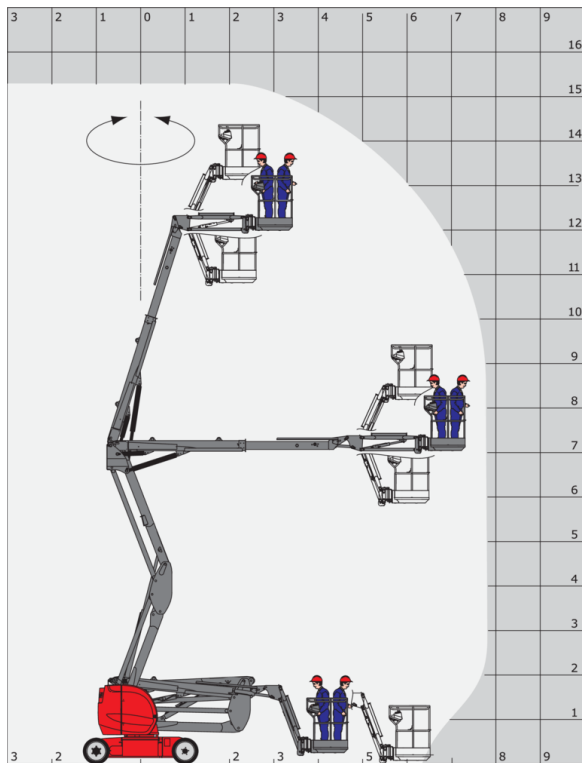


 **MANITOU**
HANDLING YOUR WORLD

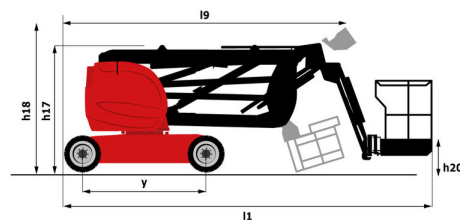
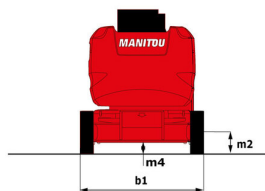
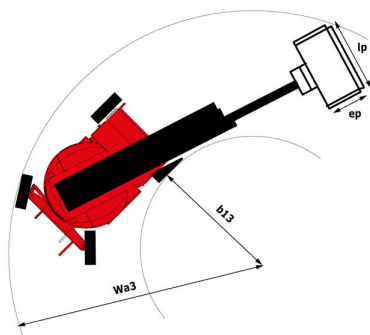
Hoedanigheid		Metrisch
Werkhoogte	h21	15.40 m
Platformhoogte	h7	13.40 m
Max. bereik		7.81 m
Overhang		7.27 m
Slingerbeweging (boven / beneden)		+70 ° / -70 °
Platformcapaciteit	Q	230 kg
Rotatie bovenwagen		355 °
Rotatie werkkooi (rechts / links)		70 ° / 70 °
Aantal personen (binnen / buiten)		2 / 2
Gewicht en afmetingen		
Eigen gewicht*		6435 kg
Afmeting van het platform (lengte x breedte)	lp / ep	1.20 m x 0.92 m
Totale breedte	b1	1.91 m
Totale lengte	l1	6.11 m
Totale hoogte	h17	2.09 m
Totale lengte transport	l9	4.55 m
Totale hoogte transport	h18	2.13 m
Vloerhoogte (ingang)	h20	0.40 m
Oscillatielengte	l13	1.26 m
Verstelling tegengewicht (bovenwagen aan 90°)	a7	0 m
Draaistraal binnenkant	b13	1.88 m
Buitenste draaicirkel	Wa3	4.27 m
Bodemvrijheid in het midden van de wielbasis	m2	0.18 m
Wielbasis (y)	y	2.20 m
Prestatie		
Rijsnelheid - ingetrokken		6 km/h
Rijsnelheid - opgeheven		0.60 km/h
Stijgvermogen		23 %
Maximale scheefstand		5 °
Banden		
Uitrusting banden		Non marking schuimgevuld
Aandrijfwielen (voor / achter)		0 / 2
Stuurwielen (voor / achter)		2 / 0
Geremde wielen / wielen		0 / 2
Motor/accu		
Vermogen van de elektrische motor		2 x 4.50 kW
Elektrische pomp		3.70 kW
I.C. Motorvermogen / Vermogen (kW)		12.10 Hp / 9.20 kW
Batterij / Batterijcapaciteit		48 V / 300 Ah
Geïntegreerde lader (V) / Integrated charger (A)		48 V / 45 A
Diverse		
Bodemdruk		12.73 dan/cm2
Hydraulische druk		200 bar
Inhoud hydraulische tank		12 l
Inhoud brandstoftank		30 l
Trillingen op het geheel handen/armen		< 2.50 m/s²
Naleving van normen		
This machine is in compliance with:		Europese richtlijnen: 2006/42/EG - Machines (herziening EN280:2013) - 2004/108/EG (EMC) - 2006/95/EG (Laagspanning)

150 AETJ-L BI - Lastendiagram

Laaddiagram



150 AETJ-L BI - Tekening met afmetingen



Uitrusting

Standaard

Alle-terrein-banden schuimgevuld en niet-markerend
Beschermpak voor bedieningspaneel
CAN bus technologie
Claxon en lichtindicator (helling, overbelasting, dalen)
Claxon in werkkooi
Gereedschapskist in gondel
Geïntegreerde diagnosehulp
Gondel met geperforeerde vloer
Handmatige nooddaalfunctie
Hijs- en bevestigingsogen
Indicatorlampje opladen van de accu's
Ingebouwde lader multispanning
Jib
Negatieve remming op achterwielen
Proportionele bediening
Schakelaar noodstop in werkkooi en op benedenbediening
Schuimgevulde en niet-markerende banden
Tractieaccu
Urenteller
Voorziening 230V

Optioneel

110- of 230V-stekker met differentieelenschakelaar
Afsluitbare dop brandstoftank
Biologisch afbreekbare olie
Gecentraliseerde accuvulling
Geluidsignaal bij alle bewegingen
Geluidsignaal bij rijden
Gepersonaliseerde verf
Olie voor lage temperaturen
SMS : Safe Man System
Veiligheidshamas
Watervoorziening
Werklicht op gondel
Zwaailicht



Hoofdkantoor

B.P. 249 - 430 rue de l'Aubinière

44150 Ancenis Cedex - Frankrijk

Tel.: 00 33 (0)2 40 09 10 11 - Fax: 00 33 (0)2 40 09 10 97

www.manitou.com



Deze brochure beschrijft versies en configuratie-opties voor Manitou-producten die met verschillende apparatuur kunnen worden uitgerust. De uitrusting die in deze brochure wordt beschreven, kan standaard, optioneel of niet leverbaar zijn, afhankelijk van de uitvoering. Manitou behoudt zich het recht voor om de weergegeven en beschreven specificaties op elk moment en zonder kennisgeving vooraf te wijzigen. De fabrikant is niet aansprakelijk voor de gegeven specificaties. Neem voor meer informatie contact op met uw Manitou-dealer. Niet-contractueel document. De productbeschrijvingen kunnen afwijken van de werkelijke producten. De lijst met specificaties is niet allesomvattend. De logo's en visuele identiteit van het bedrijf zijn eigendom van Manitou en mogen niet zonder toestemming worden gebruikt. Alle rechten voorbehouden. De foto's en diagrammen in deze brochure zijn uitsluitend bedoeld voor raadpleging en informatie.

MANITOU BF SA - Naamloze vennootschap met raad van bestuur - Aandeelenkapitaal: 39.668.399 euro - 857 802 508 RCS Nantes