

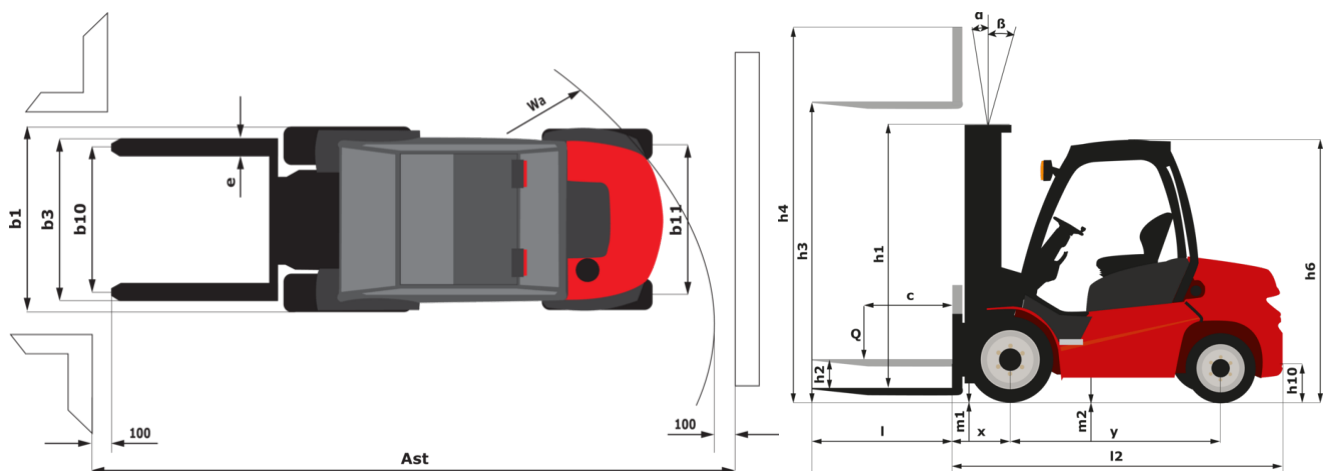
Technische fiche :

MSI 50



Technische kenmerken			Metrisch
1.1	Fabrikant		Manitou
1.2	Naam model		MSI 50
1.3	Stroombron		Diesel
1.4	Type operator		Zittend
1.5	Max. capaciteit	Q	5000 kg
1.6	Lastwaarpunt	c	600 mm
1.8	Laadafstand, midden van de aandrijf-as tot vork	x	701 mm
1.9	Wielbasis (y)	y	2075 mm
Gewicht			
2.1	Eigen gewicht		8420 kg
2.2	Voorasbelasting (belast) / Achterasbelasting (belast)		11467 kg / 1953 kg
2.3	Gewicht vooras onbelast / achteras onbelast		3489 kg / 4931 kg
Banden			
3.1	Uitrusting banden		Pneumatisch
3.2	Afmetingen voorwielen		315/70 R22,5
3.3	Afmetingen achterwielen		225/75 R15
3.5	Aantal voorwielen / achterwielen		2 / 2
3.5.2	Aantal aandrijfwielen		2
3.6	Spoorbreedte vooraan	b10	1420 mm
3.7	Achterwielmeter	b11	1142 mm
Dimensions			
4.8	Hoogte van de stoel	h7	1300 mm
4.12	Hoogte van de trekhaak	h10	540 mm
4.19	Totale lengte	l1	4584 mm
4.20	Lengte tot voorzijde van de vorken	l2	3384 mm
4.21	Totale breedte	b1	1732 mm
4.22	Vorkgedeelte / Breedte vorken / Lengte vorken	s / e / l	60 mm x 150 mm x 1200 mm
4.23	Vorkenbord volgens norm DIN 15173 A/B		4A
4.24	Breedte vorkenbord	b3	1670 mm
4.31	Bodemwijdheid onder de mast	m1	185 mm
4.32	Bodemwijdheid in het midden van de wielbasis	m2	225 mm
4.33	Gangpadbreedte voor pallets 1000 x 1200 dwarsopname	Ast	5041 mm
4.35	Draaicirkel	Wa	2950 mm
4.36	Draaistraal binnenkant	b13	125 mm
Prestatie			
5.1	Rijsnelheid (belast / onbelast)		22 km/h / 22 km/h
5.2	Hefsnelheid (belast / onbelast)		0.50 m/s / 0.50 m/s
5.3	Verlagingsnelheid belast / Verlagingsnelheid (onbelast)		0.40 m/s / 0.40 m/s
5.5	Trekkkracht / Trekkkracht van de trekstang (onbelast)		3350 daN / 2420 daN
5.7	Hellingvermogen - belast / onbelast		24 % / 26 %
5.10	Bedrijfsrem		Hydraulisch
Motor			
7.1	Merk / Motomodel		Perkins / 854 F 10794
7.2	Motorvermogen volgens ISO 1585		55 kW
7.3	Nominaal toerental		2200 rpm
7.4	Aantal cilinders / Capaciteit van cilinders		4 - 3400 cm ³
Diverse			
8.1	Type snelheidsregeling		Hydraulisch
8.2	Hydraulische werkdruk voor hulpstukken		230 bar
8.3	Olieledebiet voor toebehoren		45 l/min
8.4	Geluidsniveau ter hoogte van oor bestuurder gemeten/gegarandeerd		< 81 dB

MSI 50 - Tekening met afmetingen



Kenmerken van de masten en restcapaciteiten

Volledige zichtbaarheid duplex (FVD)		FVD 30	FVD 33	FVD 35	FVD 37	FVD 40	FVD 45	FVD 50
h1 - Hoogte mast verlaagd *	mm	2425	2575	2675	2775	2925	3175	3425
h3 - Hefhoogte	mm	3000	3300	3500	3500	4000	4500	5000
h4 - Hoogte uitgeschoven mast *	mm	3972	4272	4472	4672	4972	5472	5972
α / β - Masthelling (voorzijde / achterzijde)	°	10 / 12	10 / 12	10 / 12	10 / 12	10 / 12	10 / 12	10 / 12
Resterend vermogen bij maximale hoogte	kg	5000	5000	5000	5000	5000	4800	4800

Vrije heffing triplex (FLT)		FLT 37	FLT 40	FLT 43	FLT 45	FLT 47	FLT 50	FLT 55	FLT 60
h2 - Freelift	mm	1263	1363	1463	1538	1598	1713	1863	2038
h1 - Hoogte mast verlaagd *	mm	2175	2275	2375	2450	2510	2625	2775	2950
h3 - Hefhoogte	mm	3700	4000	4300	4500	4700	5000	5500	6000
h4 - Hoogte uitgeschoven mast *	mm	4662	4962	5262	5462	5662	5962	6462	6962
α / β - Masthelling (voorzijde / achterzijde)	°	10 / 12	10 / 12	10 / 12	10 / 12	10 / 12	10 / 12	10 / 12	10 / 12
Resterend vermogen bij maximale hoogte	kg	4900	4900	4900	4800	4600	4400	3800	3100



Hoofdkantoor

B.P. 249 - 430 rue de l'Aubinière

44150 Ancenis Cedex - Frankrijk

Tel.: 00 33 (0)2 40 09 10 11 - Fax: 00 33 (0)2 40 09 10 97

www.manitou.com



Deze brochure beschrijft versies en configuratie-opties voor Manitou-producten die met verschillende apparatuur kunnen worden uitgerust. De uitrusting die in deze brochure wordt beschreven, kan standaard, optioneel of niet leverbaar zijn, afhankelijk van de uitvoering. Manitou behoudt zich het recht voor om de weergegeven en beschreven specificaties op elk moment en zonder kennisgeving vooraf te wijzigen. De fabrikant is niet aansprakelijk voor de gegeven specificaties. Neem voor meer informatie contact op met uw Manitou-dealer. Niet-contractueel document. De productbeschrijvingen kunnen afwijken van de werkelijke producten. De lijst met specificaties is niet allesomvattend. De logo's en visuele identiteit van het bedrijf zijn eigendom van Manitou en mogen niet zonder toestemming worden gebruikt. Alle rechten voorbehouden. De foto's en diagrammen in deze brochure zijn uitsluitend bedoeld voor raadpleging en informatie.

MANITOU BF SA - Naamloze vennootschap met raad van bestuur - Aandeelkapitaal: 39.668.399 euro - 857 802 508 RCS Nantes