

Technische fiche :

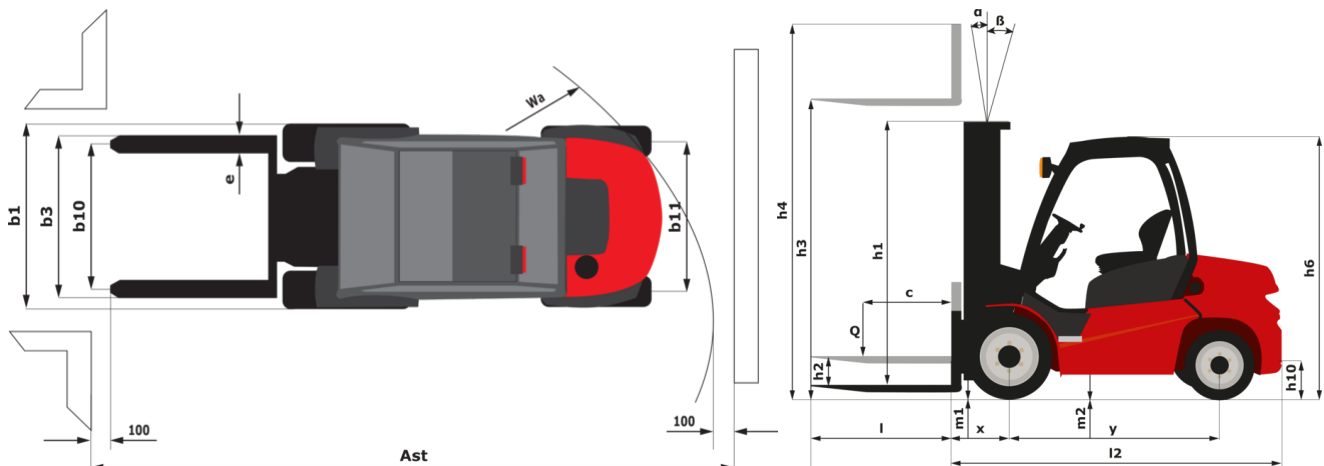
# **MSI 35 ST5**

---



	Technische kenmerken		Metrisch
1.1	Fabrikant		Manitou
1.2	Naam model		MSI 35 ST5
1.3	Stroombron		Diesel
1.4	Type operator		Zittend
1.5	Max. capaciteit	Q	3500 kg
1.6	Lastwaartepunt	c	500 mm
1.8	Laadafstand, midden van de aandrijfjas tot vork	x	631 mm
1.9	Wielbasis (y)	y	1900 mm
	<b>Weight</b>		
2.1	Eigen gewicht		4780 kg
2.2	Voorasbelasting (belast) / Achterasbelasting (belast)		7350 kg / 850 kg
2.3	Gewicht vooras onbelast / achteras onbelast		1710 kg / 3070 kg
	<b>Banden</b>		
3.1	Uitrusting banden		Pneumatisch
3.2	Afmetingen voorwielen		300-15/18 6T P43
3.3	Afmetingen achterwielen		7.00-12/12 ED PLUS
3.5	Aantal voorwielen / achterwielen		2 / 2
3.5.2	Aantal aandrijfwielen		2
3.6	Spoorbreedte vooraan	b10	1044 mm
3.7	Achterwielmeter	b11	1108 mm
	<b>Dimensions</b>		
4.7	Hoogte van de beschermkooi (cabine)	h6	2095 mm
4.8	Hoogte van de stoel	h7	972 mm
4.19	Totale lengte	l1	4289 mm
4.20	Lengte tot voorzijde van de vorken	l2	3139 mm
4.21	Totale breedte	b1	1330 mm
4.22	Vorkgedeelte / Breedte vorken / Lengte vorken	s / e / l	45 mm x 125 mm x 1200 mm
4.23	Vorkenbord volgens norm DIN 15173 A/B		FEM 3A
4.24	Breedte vorkenbord	b3	1260 mm
4.31	Bodemwijheid onder de mast	m1	260 mm
4.32	Bodemwijheid in het midden van de wielbasis	m2	238 mm
4.33	Gangpadbreedte voor pallets 1000 x 1200 dwarsopname	Ast	4711 mm
4.35	Draaicirkel	Wa	2680 m
	<b>Prestatie</b>		
5.1	Rijsnelheid (belast / onbelast)		21 km/h / 21 km/h
5.2	Hefsnelheid (belast / onbelast)		0.50 m/s / 0.50 m/s
5.3	Verlagingsnelheid belast / Verlagingsnelheid (onbelast)		0.50 m/s / 0.30 m/s
5.5	Trekkraft		1900 daN
5.7	Hellingvermogen - belast		24 %
5.10	Bedrijfsrem		Hydraulische remmen door drukverlies
	<b>Motor</b>		
7.1	Merk / Motomodel		Kubota / D1803 CRT E5B
7.2	Motorvermogen volgens ISO 1585		37 kW
7.3	Nominaal toerental		2700 rpm
7.4	Aantal cilinders / Capaciteit van cilinders		3 - 1826 cm³
	<b>Diverse</b>		
8.1	Type snelheidsregeling		Elektronisch
8.2	Hydraulische werkdruk voor hulpstukken		230 bar
8.3	Oliedebiet voor toebehoren		45 l/min
8.4	Geluidsniveau aan het oor van de bestuurder volgens DIN 12 053		81 dB

## MSI 35 ST5 - Tekening met afmetingen



## Kenmerken van de masten en restcapaciteiten

Volledige zichtbaarheid duplex (FVD)		FVD 30	FVD 33	FVD 37	FVD 40	FVD 45
h2 - Freelift	mm	90	90	90	90	90
h1 - Hoogte mast verlaagd *	mm	2136	2286	2546	2736	2986
h3 - Hefhoogte	mm	3000	3300	3700	4000	4500
h4 - Hoogte uitgeschoven mast *	mm	3738	4038	4438	4738	5238
$\alpha / \beta$ - Masthelling (voorzijde / achterzijde)	°	12 / 10	12 / 10	12 / 10	12 / 10	12 / 10
Restcapaciteit zonder hulpstuk (Industrieel laaddiagram)	kg	3500	3500	3500	3500	3500
Restcapaciteit met gekoppelde zijverschuiving (Industrieel laaddiagram)	kg	3500	3500	3500	3500	3500
Hoogte bij max. capaciteit	mm	3000	3300	3700	4000	4500
Height at max capacity with hooked-on sideshift	mm	3000	3300	3700	4000	4500

Vrije heffing triplex (FLT)		FLT 34	FLT 37	FLT 40	FLT 43	FLT 47	FLT 55	FLT 60
h2 - Freelift	mm	1208	1308	1408	1558	1658	2008	2258
h1 - Hoogte mast verlaagd *	mm	1936	2036	2136	2286	2386	2736	2986
h3 - Hefhoogte	mm	3400	3700	4000	4300	4700	5500	6000
h4 - Hoogte uitgeschoven mast *	mm	4184	4484	4784	5084	5484	6284	6784
$\alpha / \beta$ - Masthelling (voorzijde / achterzijde)	°	12 / 10	12 / 10	12 / 10	12 / 10	12 / 10	6 / 6	6 / 6
Restcapaciteit zonder hulpstuk (Industrieel laaddiagram)	kg	3500	3500	3500		1800		
Restcapaciteit met gekoppelde zijverschuiving (Industrieel laaddiagram)	kg	3500	3500	3500	3200	1800		
Hoogte bij max. capaciteit	mm	3400	3700	4000	4000	3500		
Height at max capacity with hooked-on sideshift	mm	3400	3700	4000	4000	3500		



**Hoofdkantoor**

B.P. 249 - 430 rue de l'Aubinière

44150 Ancenis Cedex - Frankrijk

Tel.: 00 33 (0)2 40 09 10 11 - Fax: 00 33 (0)2 40 09 10 97

[www.manitou.com](http://www.manitou.com)



Deze brochure beschrijft versies en configuratie-opties voor Manitou-producten die met verschillende apparatuur kunnen worden uitgerust. De uitrusting die in deze brochure wordt beschreven, kan standaard, optioneel of niet leverbaar zijn, afhankelijk van de uitvoering. Manitou behoudt zich het recht voor om de weergegeven en beschreven specificaties op elk moment en zonder kennisgeving vooraf te wijzigen. De fabrikant is niet aansprakelijk voor de gegeven specificaties. Neem voor meer informatie contact op met uw Manitou-dealer. Niet-contractueel document. De productbeschrijvingen kunnen afwijken van de werkelijke producten. De lijst met specificaties is niet allesomvattend. De logo's en visuele identiteit van het bedrijf zijn eigendom van Manitou en mogen niet zonder toestemming worden gebruikt. Alle rechten voorbehouden. De foto's en diagrammen in deze brochure zijn uitsluitend bedoeld voor raadpleging en informatie.

MANITOU BF SA - Naamloze vennootschap met raad van bestuur - Aandeelkapitaal: 39.668.399 euro - 857 802 508 RCS Nantes