

Technische fiche :

# **MSI 25 3B - FT4**

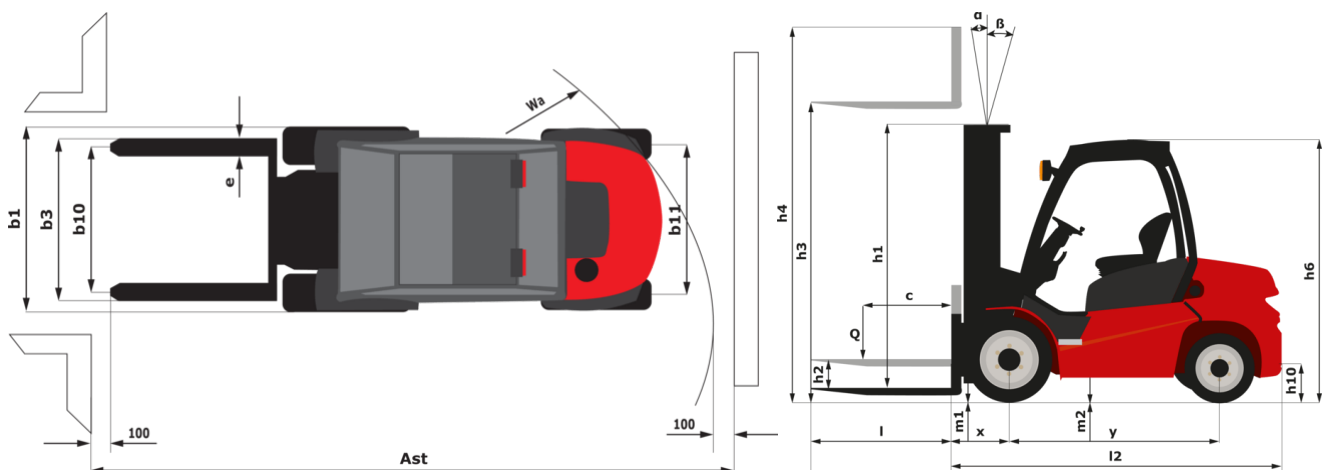
---



 **MANITOU**  
HANDLING YOUR WORLD

| Technische kenmerken |   |           | Metrisch                 |
|----------------------|---|-----------|--------------------------|
| 1.1                  | Fabrikant   |           | Manitou                  |
| 1.2                  | Naam model  |           | MSI 25 3B / FT4          |
| 1.3                  | Stroombron  |           | Diesel                   |
| 1.4                  | Type operator   |           | Zittend                  |
| 1.5                  | Max. capaciteit   | Q         | 2500 kg                  |
| 1.6                  | Lastwaarpunt  | c         | 500 mm                   |
| 1.8                  | Laadafstand, midden van de aandrijf-as tot vork         | x         | 625 mm                   |
| 1.9                  | Wielbasis (y)   | y         | 180 mm                   |
| Gewicht              |   |           |                          |
| 2.1                  | Eigen gewicht   |           | 4070 kg                  |
| 2.2                  | Voorasbelasting (belast) / Achterasbelasting (belast)   |           | 5695 kg / 875 kg         |
| 2.3                  | Gewicht vooras onbelast / achteras onbelast             |           | 1630 kg / 2440 kg        |
| Banden               |   |           |                          |
| 3.1                  | Uitrusting banden                                       |           | Pneumatisch              |
| 3.2                  | Afmetingen voorwielen                                   |           | 275/70 R22,5             |
| 3.3                  | Afmetingen achterwielen                                 |           | 7.00x12 14PR             |
| 3.5                  | Aantal voorwielen / achterwielen                        |           | 2 / 2                    |
| 3.5.2                | Aantal aandrijfwielen                                   |           | 2                        |
| 3.6                  | Spoorbreedte vooraan                                    | b10       | 1040 mm                  |
| 3.7                  | Achterwielmeter   | b11       | 1102 mm                  |
| Dimensions           |   |           |                          |
| 4.8                  | Hoogte van de stoel                                     | h7        | 1025 mm                  |
| 4.12                 | Hoogte van de trekhaak                                  | h10       | 310 mm                   |
| 4.19                 | Totale lengte   | l1        | 4045 mm                  |
| 4.20                 | Lengte tot voorzijde van de vorken                      | l2        | 2945 mm                  |
| 4.21                 | Totale breedte  | b1        | 1323 mm                  |
| 4.22                 | Vorkgedeelte / Breedte vorken / Lengte vorken           | s / e / l | 40 mm x 100 mm x 1100 mm |
| 4.23                 | Vorkenbord volgens norm DIN 15173 A/B                   |           | 2A                       |
| 4.24                 | Breedte vorkenbord                                      | b3        | 1260 mm                  |
| 4.31                 | Bodemwijdte onder de mast                               | m1        | 270 mm                   |
| 4.32                 | Bodemwijdte in het midden van de wielbasis              | m2        | 260 mm                   |
| 4.33                 | Gangpadbreedte voor pallets 1000 x 1200 dwarsopname     | Ast       | 4525 mm                  |
| 4.34                 | Gangpadbreedte voor pallet 800 x 1200 in lengte         | Ast       | 4625 mm                  |
| 4.35                 | Draaicirkel   | Wa        | 2545 mm                  |
| 4.36                 | Draaistraal binnenkant                                  | b13       | 150 mm                   |
| Prestatie            |   |           |                          |
| 5.1                  | Rijsnelheid (belast / onbelast)                         |           | 20 km/h / 20 km/h        |
| 5.2                  | Hefnelheid (belast / onbelast)                          |           | 0.40 m/s / 0.50 m/s      |
| 5.3                  | Verlagingsnelheid belast / Verlagingsnelheid (onbelast) |           | 0.50 m/s / 0.40 m/s      |
| 5.5                  | Trekkracht / Trekkracht van de trekstang (onbelast)     |           | 2280 daN / 1370 daN      |
| 5.7                  | Hellingvermogen - belast / onbelast                     |           | 31 % / 32 %              |
| 5.10                 | Bedrijfsrem   |           | Hydraulisch              |
| Motor                |   |           |                          |
| 6.1                  | Vermogen rijmotor (S2 60 min)                           |           | 48.60 kW                 |
| 7.1                  | Merk / Motomodel  |           | Kubota / V2403 CR TE4    |
| 7.2                  | Motorvermogen volgens ISO 1585                          |           | 48.60 kW                 |
| 7.3                  | Nominaal toerental                                      |           | 2700 rpm                 |
| 7.4                  | Aantal cilinders / Capaciteit van cilinders             |           | 4 - 2434 cm <sup>3</sup> |
| Diverse              |   |           |                          |
| 8.1                  | Type snelheidsregeling                                  |           | Hydraulisch              |
| 8.2                  | Hydraulische werkdruk voor hulpstukken                  |           | 170 bar                  |
| 8.3                  | Oliedebiet voor toebehoren                              |           | 45 l/min                 |

MSI 25 3B - FT4 - Tekening met afmetingen



## Kenmerken van de masten en restcapaciteiten

| Volledige zichtbaarheid duplex (FVD)                             |    | FVD 27  | FVD 30  | FVD 33  | FVD 35  | FVD 37  | FVD 40  | FVD 45  | FVD 50  |
|--|----|---------|---------|---------|---------|---------|---------|---------|---------|
| h2 - Freelift  | mm | 130     | 130     | 130     | 130     | 130     | 130     | 130     | 130     |
| h1 - Hoogte mast verlaagd *                                      | mm | 2000    | 2150    | 2300    | 2400    | 2560    | 2750    | 3000    | 3250    |
| h3 - Hefhoogte   | mm | 2700    | 3000    | 3300    | 3500    | 3700    | 4000    | 4500    | 5000    |
| h4 - Hoogte uitgeschoven mast *                                  | mm | 3531    | 3831    | 4131    | 4331    | 4531    | 4831    | 5331    | 5831    |
| $\alpha / \beta$ - Masthelling (voorzijde / achterzijde)         | °  | 10 / 12 | 10 / 12 | 10 / 12 | 10 / 12 | 10 / 12 | 10 / 12 | 10 / 12 | 10 / 12 |
| Resterend vermogen bij maximale hoogte                           | kg | 2500    | 2500    | 2500    | 2500    | 2500    | 2500    | 2200    | 1900    |
| Hoogte bij maximale capaciteit met geïntegreerde zijverschuiving | mm | 0       |         |         |         |         |         |         |         |

| Vrije heffing triplex (FLT)                              |    | FLT 37  | FLT 40  | FLT 43  | FLT 47  | FLT 50  | FLT 55  | FLT 60  | FLT 65  | FLT 70  |
|--|----|---------|---------|---------|---------|---------|---------|---------|---------|---------|
| h2 - Freelift  | mm | 1221    | 1321    | 1421    | 1571    | 1671    | 1831    | 2021    | 2271    | 2521    |
| h1 - Hoogte mast verlaagd *                              | mm | 1950    | 2050    | 2150    | 2300    | 2400    | 2560    | 2750    | 3000    | 3250    |
| h3 - Hefhoogte   | mm | 3700    | 4000    | 4300    | 4700    | 5000    | 5500    | 6000    | 6500    | 7000    |
| h4 - Hoogte uitgeschoven mast *                          | mm | 4469    | 4769    | 5069    | 5469    | 5769    | 6269    | 6769    | 7300    | 7770    |
| $\alpha / \beta$ - Masthelling (voorzijde / achterzijde) | °  | 10 / 12 | 10 / 12 | 10 / 12 | 10 / 12 | 10 / 12 | 10 / 12 | 10 / 12 | 10 / 12 | 10 / 12 |
| Resterend vermogen bij maximale hoogte                   | kg | 2500    | 2500    | 2400    | 2100    | 1900    | 1500    | 1500    |         |         |
| Restcapaciteit zonder hulpstuk (Industrieel laaddiagram) | kg | 2500    | 2500    | 2400    | 2100    | 1900    | 1500    | 1500    |         |         |



 **MANITOU**  
**HANDLING YOUR WORLD**

**Hoofdkantoor**

B.P. 249 - 430 rue de l'Aubinière

44150 Ancenis Cedex - Frankrijk

Tel.: 00 33 (0)2 40 09 10 11 - Fax: 00 33 (0)2 40 09 10 97

[www.manitou.com](http://www.manitou.com)



Deze brochure beschrijft versies en configuratie-opties voor Manitou-producten die met verschillende apparatuur kunnen worden uitgerust. De uitrusting die in deze brochure wordt beschreven, kan standaard, optioneel of niet leverbaar zijn, afhankelijk van de uitvoering. Manitou behoudt zich het recht voor om de weergegeven en beschreven specificaties op elk moment en zonder kennisgeving vooraf te wijzigen. De fabrikant is niet aansprakelijk voor de gegeven specificaties. Neem voor meer informatie contact op met uw Manitou-dealer. Niet-contractueel document. De productbeschrijvingen kunnen afwijken van de werkelijke producten. De lijst met specificaties is niet allesomvattend. De logo's en visuele identiteit van het bedrijf zijn eigendom van Manitou en mogen niet zonder toestemming worden gebruikt. Alle rechten voorbehouden. De foto's en diagrammen in deze brochure zijn uitsluitend bedoeld voor raadpleging en informatie.

MANITOU BF SA - Naamloze vennootschap met raad van bestuur - Aandeelkapitaal: 39.668.399 euro - 857 802 508 RCS Nantes