

Technische fiche :

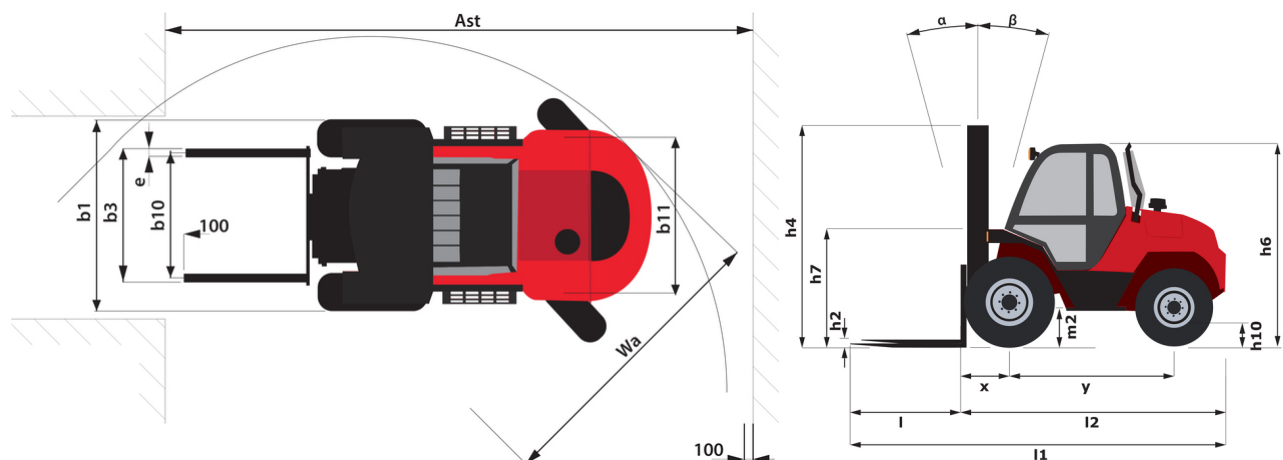
# M 40-2 ST5

---



Technische kenmerken		Metrisch	
1.1	Fabrikant		MANITOU
1.2	Naam model		M 40-2 ST5
1.3	Stroombron		Diesel
1.4	Type operator		Zittend
1.5	Max. capaciteit	Q	4000 kg
1.6	Lastwaartepunt	c	500 mm
1.8	Laadafstand, midden van de aandrijfjas tot vork	x	763 mm
1.9	Wielbasis (y)	y	2060 mm
Gewicht			
2.1	Eigen gewicht		6915 kg
2.2	Voorasbelasting (belast) / Achterasbelasting (belast)		9075 kg / 1840 kg
2.3	Gewicht vooras onbelast / achteras onbelast		2625 kg / 4290 kg
Banden			
3.1	Uitrusting banden		Pneumatisch
3.2	Afmetingen voorwielen		18-19,5 18PR A224
3.3	Afmetingen achterwielen		10R17,5 G291 GY
3.5	Aantal voorwielen / achterwielen		2 / 2
3.5.2	Aantal aandrijfwielen		2
3.6	Spoorbreedte vooraan	b10	1600 mm
3.7	Achterwielmeter	b11	1640 mm
Dimensions			
4.7	Hoogte van de beschermkooi (cabine) / Totale hoogte van de lage beschermkap (buggy-versie)	h6 / h6*	2440 mm / 2440 mm
4.8	Hoogte van de stoel	h7	1407 mm
4.19	Totale lengte	l1	4858 mm
4.20	Lengte tot voorzijde van de vorken	l2	3658 mm
4.21	Totale breedte	b1	2057 mm
4.22	Vorkgedeelte x Breedte vorken x Lengte vorken	s / e / l	150 mm x 150 mm / 1200 mm
4.23	Vorkenbord volgens norm DIN 15173 A/B		FEM 3A
4.24	Breedte vorkenbord	b3	1670 mm
4.31	Bodemwijheid onder de mast	m1	250 mm
4.32	Bodemwijheid in het midden van de wielbasis	m2	377 mm
4.33	Gangpadbreedte voor pallet 1000 x 1200 dwars	Ast	5560 mm
4.34	Gangpadbreedte voor pallet 800 x 1200 in lengte	Ast	5560 mm
4.35	Draaicirkel	Wa	3395 mm
Prestatie			
5.1	Rijsnelheid (belast / onbelast)		22 km/h / 22 km/h
5.2	Hefsnelheid (belast / onbelast)		0.40 m/s / 0.40 m/s
5.3	Verlagingsnelheid belast / Verlagingsnelheid (onbelast)		0.50 m/s / 0.40 m/s
5.5	Trekkkracht		6900 daN
5.10	Bedrijfsrem		Hydraulisch
Motor			
7.1	Merk / Motormodel		Deutz / TCD 2,9
7.2	Motorvermogen volgens ISO 1585		55 kW
7.3	Nominaal toerental		2300 rpm
7.4	Aantal cilinders / Capaciteit van cilinders		4 - 2925 cm <sup>3</sup>
Diverse			
8.1	Type snelheidsregeling		Elektrisch
8.2	Hydraulische werkdruk voor hulpstukken		210 bar
8.3	Oliedebiet voor toebehoren		97 l/min
8.4	Geluidsniveau aan het oor van de bestuurder volgens DIN 12 053		78 dB

## M 40-2 ST5 - Tekening met afmetingen



## Kenmerken van de masten en restcapaciteiten

Volledige zichtbaarheid duplex (FVD)		FVD 30	FVD 33	FVD 35	FVD 37	FVD 40	FVD 45	FVD 50
h1 - Hoogte mast verlaagd *	mm	2475	2625	2725	2825	2975	3225	3475
h4 - Hoogte uitgeschoven mast *	mm	4025	4325	4525	4725	5025	5525	6025
h3 - Max. hijshoogte	mm	3000	3300	3500	3700	4000	4500	5000
$\alpha$ / $\beta$ - Masthelling (voorzijde / achterzijde)	°	15 / 15	15 / 15	15 / 15	15 / 15	15 / 15	15 / 15	15 / 15
Resterend vermogen bij maximale hoogte	kg	4000	4000	4000	4000	4000	4000	
Restcapaciteit zonder hulpstuk (Off-road-laaddiagram)	kg	4000	4000	4000	4000	4000	4000	
Restcapaciteit met gekoppelde zijverschuiwing (Off-roadlaaddiagram)	kg	4000	4000	4000	4000	4000		3600
Hoogte bij max. capaciteit	mm	3000	3300	3500	3700	4000	4500	
Height at max capacity with hooked-on sideshift	mm	3000	3300	3500	3700	4000		4000

Vrije heffing triplex (FLT)		FLT 37	FLT 40	FLT 43	FLT 45	FLT 47	FLT 50	FLT 55	FLT 60
h2 - Freelift	mm	1255	1355	1455	1530	1590	1705	1855	2030
h1 - Hoogte mast verlaagd *	mm	2225	2325	2425	2500	2560	2675	2825	3000
h4 - Hoogte uitgeschoven mast *	mm	4725	5027	5325	5525	5725	6025	6525	7025
h3 - Max. hijshoogte	mm	3700	4000	4300	4500	4700	5000	5500	6000
$\alpha$ / $\beta$ - Masthelling (voorzijde / achterzijde)	°	15 / 15	15 / 15	15 / 15	15 / 15	15 / 15	10 / 15	10 / 15	10 / 15
Resterend vermogen bij maximale hoogte	kg	4000	4000	4000	4000	3000		2500	
Restcapaciteit zonder hulpstuk (Off-road-laaddiagram)	kg	4000	4000	4000	4000	3000		2500	
Restcapaciteit met gekoppelde zijverschuiwing (Industrieel laaddiagram)	kg	4000	4000						
Restcapaciteit met gekoppelde zijverschuiwing (Off-roadlaaddiagram)	kg				3650	3650			
Hoogte bij max. capaciteit	mm	3700	4000	4300	4500	4200		4500	
Height at max capacity with hooked-on sideshift	mm	3700			3500	4200			



**Hoofdkantoor**

B.P. 249 - 430 rue de l'Aubinière

44150 Ancenis Cedex - Frankrijk

Tel.: 00 33 (0)2 40 09 10 11 - Fax: 00 33 (0)2 40 09 10 97

[www.manitou.com](http://www.manitou.com)



Deze brochure beschrijft versies en configuratie-opties voor Manitou-producten die met verschillende apparatuur kunnen worden uitgerust. De uitrusting die in deze brochure wordt beschreven, kan standaard, optioneel of niet leverbaar zijn, afhankelijk van de uitvoering. Manitou behoudt zich het recht voor om de weergegeven en beschreven specificaties op elk moment en zonder kennisgeving vooraf te wijzigen. De fabrikant is niet aansprakelijk voor de gegeven specificaties. Neem voor meer informatie contact op met uw Manitou-dealer. Niet-contractueel document. De productbeschrijvingen kunnen afwijken van de werkelijke producten. De lijst met specificaties is niet allesomvattend. De logo's en visuele identiteit van het bedrijf zijn eigendom van Manitou en mogen niet zonder toestemming worden gebruikt. Alle rechten voorbehouden. De foto's en diagrammen in deze brochure zijn uitsluitend bedoeld voor raadpleging en informatie.

MANITOU BF SA - Naamloze vennootschap met raad van bestuur - Aandeelenkapitaal: 39.668.399 euro - 857 802 508 RCS Nantes