

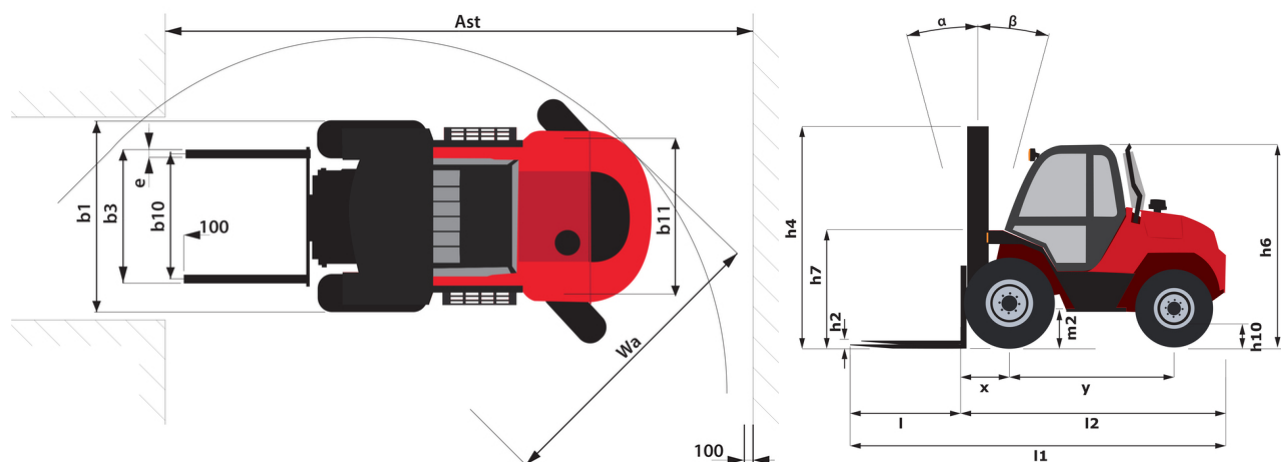
Technische fiche :

M 26-4 ST5



Technische kenmerken			Metrisch
1.1	Fabrikant		MANITOU
1.2	Naam model		M 26-4 ST5
1.3	Stroombron		Diesel
1.4	Type operator		Zittend
1.5	Max. capaciteit	Q	2600 kg
1.6	Lastwaartepunt	c	500 mm
1.8	Laadafstand, midden van de aandrijfjas tot vork	x	747 mm
1.9	Wielbasis (y)	y	1995 mm
Gewicht			
2.1	Eigen gewicht		5630 kg
2.2	Voorasbelasting (belast) / Achterasbelasting (belast)		6640 kg / 1590 kg
2.3	Gewicht vooras onbelast / achteras onbelast		2230 kg / 3400 kg
Banden			
3.1	Uitrusting banden		Pneumatisch
3.2	Afmetingen voorwielen		405/70-20 149B 1323
3.3	Afmetingen achterwielen		10,5-18 12PR 1317
3.5	Aantal voorwielen / achterwielen		2 / 2
3.5.2	Aantal aandrijfwielen		4
3.6	Spoorbreedte vooraan	b10	1520 mm
3.7	Achterwielmeter	b11	1630 mm
Dimensions			
4.7	Hoogte van de beschermkooi (cabine) / Totale hoogte van de lage beschermkap (buggy-versie)	h6 / h6*	2458 mm / 2458 mm
4.8	Hoogte van de stoel	h7	1426 mm
4.19	Totale lengte	l1	4701 mm
4.20	Lengte tot voorzijde van de vorken	l2	3501 mm
4.21	Totale breedte	b1	1927 mm
4.22	Vorkgedeelte x Breedte vorken x Lengte vorken	s / e / l	40 mm x 125 mm / 1200 mm
4.23	Vorkenbord volgens norm DIN 15173 A/B		FEM 3A
4.24	Breedte vorkenbord	b3	1470 mm
4.31	Bodemwijheid onder de mast	m1	399 mm
4.32	Bodemwijheid in het midden van de wielbasis	m2	395 mm
4.33	Gangpadbreedte voor pallet 1000 x 1200 dwars	Ast	6180 mm
4.34	Gangpadbreedte voor pallet 800 x 1200 in lengte	Ast	6180 mm
4.35	Draaicirkel	Wa	4030 mm
Prestatie			
5.1	Rijsnelheid (belast / onbelast)		10 km/h / 22 km/h
5.2	Hefsnelheid (belast / onbelast)		0.60 m/s / 0.60 m/s
5.3	Verlagingsnelheid belast / Verlagingsnelheid (onbelast)		0.40 m/s / 0.40 m/s
5.10	Bedrijfsrem		Hydraulisch
Motor			
7.1	Merk / Motormodel		Deutz / TCD 2,9
7.2	Motorvermogen volgens ISO 1585		55 kW
7.3	Nominaal toerental		2300 rpm
7.4	Aantal cilinders / Capaciteit van cilinders		4 - 2925 cm³
Diverse			
8.1	Type snelheidsregeling		Elektrisch
8.2	Hydraulische werkdruk voor hulpstukken		185 bar
8.3	Oliedebiet voor toebehoren		97 l/min
8.4	Geluidsniveau aan het oor van de bestuurder volgens DIN 12 053		78 dB

M 26-4 ST5 - Tekening met afmetingen

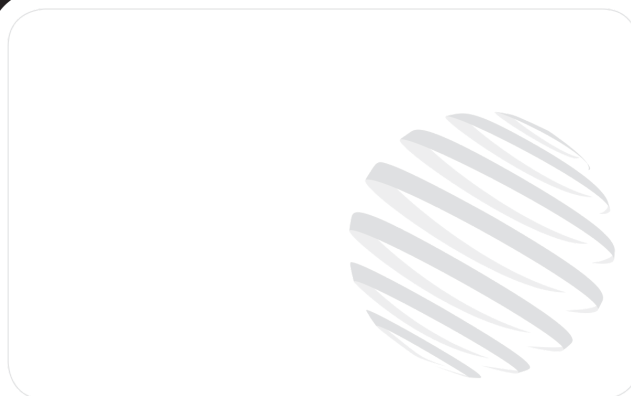


Kenmerken van de masten en restcapaciteiten

Volledige zichtbaarheid duplex (FVD)		FVD 37	FVD 45
h1 - Hoogte mast verlaagd *	mm	2689	3129
h4 - Hoogte uitgeschoven mast *	mm	4619	5419
h3 - Max. hijshoogte	mm	3700	4500
α / β - Masthelling (voorzijde / achterzijde)	°	6 / 12	6 / 12
Resterend vermogen bij maximale hoogte	kg	2600	2600
Restcapaciteit met gekoppelde zijverschuiving (Off-roadlaaddiagram)	kg	2600	2600

Vrije heffing triplex (FLT)		FLT 43	FLT 50	FLT 65
h2 - Freelift	mm	1580	1840	2530
h1 - Hoogte mast verlaagd *	mm	2429	2689	3379
h4 - Hoogte uitgeschoven mast *	mm	5227	5927	7427
h3 - Max. hijshoogte	mm	4300	5000	6500
α / β - Masthelling (voorzijde / achterzijde)	°	6 / 12	6 / 12	6 / 12

Volledige zichtbaarheid triplex (FVT)		FVT 55	FVT 70
h1 - Hoogte mast verlaagd *	mm	2959	3629
h4 - Hoogte uitgeschoven mast *	mm	6557	8227
h3 - Max. hijshoogte	mm	5500	7000
α / β - Masthelling (voorzijde / achterzijde)	°	6 / 10	6 / 10
Resterend vermogen bij maximale hoogte	kg	1900	
Restcapaciteit met gekoppelde zijverschuiving (Off-roadlaaddiagram)	kg	1700	



 **MANITOU**
HANDLING YOUR WORLD

Hoofdkantoor

B.P. 249 - 430 rue de l'Aubinière

44150 Ancenis Cedex - Frankrijk

Tel.: 00 33 (0)2 40 09 10 11 - Fax: 00 33 (0)2 40 09 10 97

www.manitou.com



Deze brochure beschrijft versies en configuratie-opties voor Manitou-producten die met verschillende apparatuur kunnen worden uitgerust. De uitrusting die in deze brochure wordt beschreven, kan standaard, optioneel of niet leverbaar zijn, afhankelijk van de uitvoering. Manitou behoudt zich het recht voor om de weergegeven en beschreven specificaties op elk moment en zonder kennisgeving vooraf te wijzigen. De fabrikant is niet aansprakelijk voor de gegeven specificaties. Neem voor meer informatie contact op met uw Manitou-dealer. Niet-contractueel document. De productbeschrijvingen kunnen afwijken van de werkelijke producten. De lijst met specificaties is niet allesomvattend. De logo's en visuele identiteit van het bedrijf zijn eigendom van Manitou en mogen niet zonder toestemming worden gebruikt. Alle rechten voorbehouden. De foto's en diagrammen in deze brochure zijn uitsluitend bedoeld voor raadpleging en informatie.

MANITOU BF SA - Naamloze vennootschap met raad van bestuur - Aandeelkapitaal: 39.668.399 euro - 857 802 508 RCS Nantes