

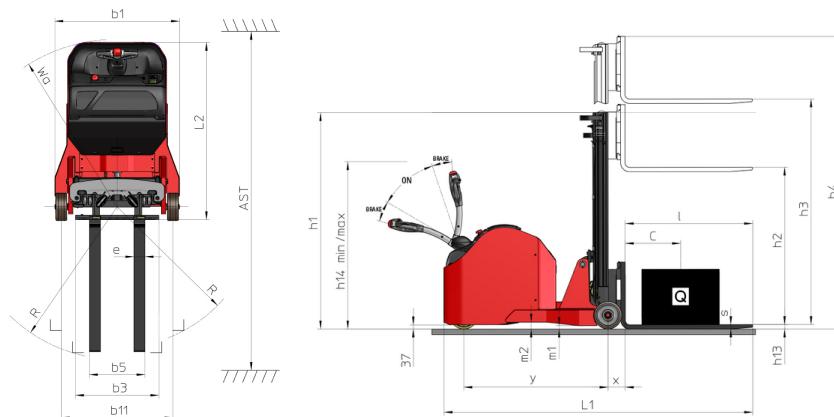
Technische fiche :

# ES-C 711



Technische kenmerken			Metrisch
1.1	Fabrikant		Manitou
1.2	Naam model		ES-C 711
1.3	Stroombron		Batterij
1.4	Type operator		Meelopend
1.5	Max. capaciteit	Q	1100 kg
1.6	Lastwaartepunt	c	500 mm
1.8	Afstand van de achterzijde van de lading tot het midden van de achteras	x	157 mm
1.9	Wielbasis (y)	y	940 mm
Gewicht			
2.1	Eigen gewicht		2300 kg
2.2	Voorasbelasting (belast) / Achterasbelasting (belast)		475 kg / 2910 kg
2.3	Gewicht vooras onbelast / achteras onbelast		1250 kg / 1050 kg
Banden			
3.1	Uitrusting banden		Polyurethaan
3.3	Number of load wheels / Size of load wheels		2 / 250x100
3.5	Aantal voorwielen / achterwielen		1 / 2
3.5.2	Aantal aandrijfwielen / Size of drive wheels		1/254x100
3.7	Achterwielmeter	b11	1003 mm
Dimensions			
4.15	Hoogte van de vorken in laagste positie	h13	40 mm
4.19	Totale lengte	l1	2430 mm
4.20	Lengte tot voorzijde van de vorken	l2	1280 mm
4.21	Totale breedte	b1	1120 mm
4.22	Vorkgedeelte / Breedte vorken / Lengte vorken	s / e / l	35 mm / 100 mm / 1150 mm
4.24	Breedte vorkenbord	b3	750 mm
4.31	Bodemvrijheid onder de mast	m1	31 mm
4.32	Bodemvrijheid in het midden van de wielbasis	m2	52 mm
4.35	Draaicirkel	Wa	1305 mm
4.9	Hoogte disselboom omhoog min. / max.	h14 / h14	1005 mm / 1405 mm
Prestatie			
5.1	Rijsnelheid (belast / onbelast)		6 km/h / 6 km/h
5.2	Hefsnelheid (belast / onbelast)		0.11 m/s / 0.20 m/s
5.3	Verlagingsnelheid belast / Verlagingsnelheid (onbelast)		0.22 m/s / 0.21 m/s
5.8	Maximaal hellingvermogen - belast / onbelast		5 % / 8 %
5.10	Bedrijfsrem		Elektromagnetisch
Motor			
6.1	Vermogen rijmotor (S2 60 min)		2 kW
6.2	Hefmotorvermogen bij S3 15%		4 kW
6.3	Batterij volgens DIN 43531/35/36 A, B, C		DIN 43535-B
6.4	Batterij / Batterijcapaciteit		24 V / 315 Ah
6.5	Gewicht van de batterij (+/- 5%)		275 kg
Diverse			
8.1	Type snelheidsregeling		DC
8.4	Geluidsniveau aan het oor van de bestuurder volgens DIN 12 053		65 dB

ES-C 711 - Tekening met afmetingen



## Kenmerken van de masten en restcapaciteiten

Centrale cilinder simplex		CCS 15	CCS 17
h1 - Standaard masthoogte laag	mm	1955	2205
h2 - Standaard mast vrije hefhoogte *	mm	1465	1715
h3 - Standaard mast hefhoogte *	mm	1465	1715
h4 - Standaard masthoogte omhoog	mm	2030	2280
Restcapaciteit zonder hulpstuk (Industrieel laaddiagram)	kg	1100	1100

Volledige zichtbaarheid duplex (FVD)		FVD 29	FVD 34	FVD 38
h1 - Standaard masthoogte laag	mm	1955	2205	2405
h3 - Standaard mast hefhoogte *	mm	2890	3390	3790
h4 - Standaard masthoogte omhoog	mm	3455	3955	4355
Restcapaciteit zonder hulpstuk (Industrieel laaddiagram)	kg	1100	1100	1100

Vrije heffing duplex (FLD)		FLD 29	FLD 34
h1 - Standaard masthoogte laag	mm	1955	2205
h2 - Standaard mast vrije hefhoogte *	mm	1465	1715
h3 - Standaard mast hefhoogte *	mm	2890	3390
h4 - Standaard masthoogte omhoog	mm	3455	3955
Restcapaciteit zonder hulpstuk (Industrieel laaddiagram)	kg	1100	1100

Vrije heffing triplex (FLT)		FLT 42	FLT 47	FLT 54
h1 - Standaard masthoogte laag	mm	1915	2075	2315
h2 - Standaard mast vrije hefhoogte *	mm	1425	1585	1835
h3 - Standaard mast hefhoogte *	mm	4205	4685	5415
h4 - Standaard masthoogte omhoog	mm	4770	5250	5980
Restcapaciteit zonder hulpstuk (Industrieel laaddiagram)	kg	850	650	400



**Hoofdkantoor**

B.P. 249 - 430 rue de l'Aubinière

44150 Ancenis Cedex - Frankrijk

Tel.: 00 33 (0)2 40 09 10 11 - Fax: 00 33 (0)2 40 09 10 97

[www.manitou.com](http://www.manitou.com)



Deze brochure beschrijft versies en configuratie-opties voor Manitou-producten die met verschillende apparatuur kunnen worden uitgerust. De uitrusting die in deze brochure wordt beschreven, kan standaard, optioneel of niet leverbaar zijn, afhankelijk van de uitvoering. Manitou behoudt zich het recht voor om de weergegeven en beschreven specificaties op elk moment en zonder kennisgeving vooraf te wijzigen. De fabrikant is niet aansprakelijk voor de gegeven specificaties. Neem voor meer informatie contact op met uw Manitou-dealer. Niet-contractueel document. De productbeschrijvingen kunnen afwijken van de werkelijke producten. De lijst met specificaties is niet allesomvattend. De logo's en visuele identiteit van het bedrijf zijn eigendom van Manitou en mogen niet zonder toestemming worden gebruikt. Alle rechten voorbehouden. De foto's en diagrammen in deze brochure zijn uitsluitend bedoeld voor raadpleging en informatie.

MANITOU BF SA - Naamloze vennootschap met raad van bestuur - Aandeelkapitaal: 39.668.399 euro - 857 802 508 RCS Nantes