

Technische fiche :

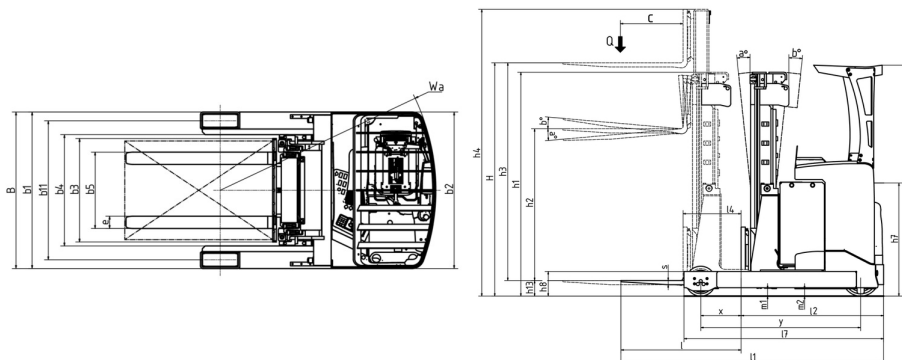
ER 14



 **MANITOU**
HANDLING YOUR WORLD

Technische kenmerken			Metrisch
1.1	Fabrikant		MANITOU
1.2	Naam model		ER 14
1.3	Stroombron		Batterij
1.4	Type operator		Zittend
1.5	Max. capaciteit	Q	1400 kg
1.6	Lastwaarpunt	c	600 mm
1.8	Laadafstand, midden van de aandrijf-as tot vork	x	307 mm
1.9	Wielbasis (y)	y	1378 mm
Weight			
2.1	Eigen gewicht		2710 kg
Banden			
3.1	Uitrusting banden		Vulkollan
3.5.2	Aantal aandrijfwielen - Size of drive wheels		1 x 355 x 155
3.3	Number of load wheels - Size of load wheels		2 x 220*85
3.5	Aantal voorwielen / achterwielen		1 / 2
3.6	Spoorbreedte vooraan	b10	0 mm
3.7	Achterwielmeter	b11	995 mm
Dimensions			
4.7	Hoogte van de beschermkooi (cabine)	h6	2205 mm
4.8	Hoogte van de stoel	h7	1077 mm
4.19	Totale lengte	l1	2413 mm
4.20	Lengte tot voorzijde van de vorken	l2	1263 mm
4.21	Totale breedte	b1	1120 mm
4.22	Vorkgedeelte / Breedte vorken / Lengte vorken	s / e / l	40 mm x 100 mm / 1150 mm
4.23	Vorkenbord volgens norm DIN 15173 A/B		2A
4.26	Afstand tussen wielamen/laadvlakken	b4	900 mm
4.25.1	Width over forks min. / max.	b5	316 mm / 697 mm
4.32	Bodemwijdheid in het midden van de wielbasis	m2	70 mm
4.33	Aisle width for 1000 x 1200 pallet lengthways		2701 mm
4.34	Gangpadbreedte voor pallet 800 x 1200 in lengte	Ast	2768 mm
4.35	Draaicirkel	Wa	1598 mm
Prestatie			
5.1	Rijsnelheid (belast / onbelast)		12.30 km/h / 12.50 km/h
5.2	Hefsnelheid (belast / onbelast)		0.37 m/s / 0.54 m/s
5.3	Verlagingsnelheid belast / Verlagingsnelheid (onbelast)		0.58 m/s / 0.60 m/s
5.4.1	Reach speed (with load / without load)		0.20 m/s / 0.20 m/s
5.7	Hellingvermogen - belast / onbelast		7.50 % / 11.10 %
5.10	Bedrijfsrem		Elektrisch
Motor			
6.1	Vermogen rijmotor (S2 60 min)		5.90 kW
6.2	Hefmotorvermogen bij S3 15%		11 kW
6.3	Batterij volgens DIN 43531/35/36 A, B, C		DIN43531 B
6.4	Batterij / Batterijcapaciteit		48 V / 465 Ah
6.5	Gewicht van de batterij (+/- 5%)		731 kg
Diverse			
8.1	Type snelheidsregeling		Elektronisch
8.3	Olieledebiet voor toebehoren		25 l/min
8.4	Geluidsniveau aan het oor van de bestuurder volgens DIN 12 053		57.40 dB

ER 14 - Tekening met afmetingen



Kenmerken van de masten en restcapaciteiten

Volledige zichtbaarheid duplex (FVD)		FVD 32	FVD 36	FVD 38	FVD 42	FVD 45	FVD 48
h2 - Freelift	mm	125	125	125	125	125	125
h1 - Hoogte mast verlaagd *	mm	2170	2370	2470	2670	2820	2970
h3 - Hefhoogte	mm	3200	3600	3800	4200	4500	4800
h4 - Hoogte uitgeschoven mast *	mm	3780	4180	4380	4780	5080	5380
α / β - Masthelling (voorzijde / achterzijde)	°	1 / 4	1 / 4	1 / 4	1 / 4	1 / 4	1 / 4
Restcapaciteit met geïntegreerde zijverschuiving (Industrieel laaddiagram)	kg	1400	1400	1400	1400	1400	1400

Vrije heffing triplex (FLT)		FLT 48	FLT 54	FLT 57	FLT 63	FLT 68	FLT 73
h2 - Freelift	mm	1600	1800	1900	2100	2250	2417
h1 - Hoogte mast verlaagd *	mm	2140	2340	2440	2640	2790	2957
h3 - Hefhoogte	mm	4800	5400	5700	6300	6800	7300
h4 - Hoogte uitgeschoven mast *	mm	5380	5980	6280	6880	7330	7830
α / β - Masthelling (voorzijde / achterzijde)	°	1 / 3	1 / 3	1 / 3	1 / 3	1 / 3	1 / 3
Restcapaciteit met geïntegreerde zijverschuiving (Industrieel laaddiagram)	kg	1400	1400	1400	1000	700	



Hoofdkantoor

B.P. 249 - 430 rue de l'Aubinière

44150 Ancenis Cedex - Frankrijk

Tel.: 00 33 (0)2 40 09 10 11 - Fax: 00 33 (0)2 40 09 10 97

www.manitou.com



Deze brochure beschrijft versies en configuratie-opties voor Manitou-producten die met verschillende apparatuur kunnen worden uitgerust. De uitrusting die in deze brochure wordt beschreven, kan standaard, optioneel of niet leverbaar zijn, afhankelijk van de uitvoering. Manitou behoudt zich het recht voor om de weergegeven en beschreven specificaties op elk moment en zonder kennisgeving vooraf te wijzigen. De fabrikant is niet aansprakelijk voor de gegeven specificaties. Neem voor meer informatie contact op met uw Manitou-dealer. Niet-contractueel document. De productbeschrijvingen kunnen afwijken van de werkelijke producten. De lijst met specificaties is niet allesomvattend. De logo's en visuele identiteit van het bedrijf zijn eigendom van Manitou en mogen niet zonder toestemming worden gebruikt. Alle rechten voorbehouden. De foto's en diagrammen in deze brochure zijn uitsluitend bedoeld voor raadpleging en informatie.

MANITOU BF SA - Naamloze vennootschap met raad van bestuur - Aandeelkapitaal: 39.668.399 euro - 857 802 508 RCS Nantes