

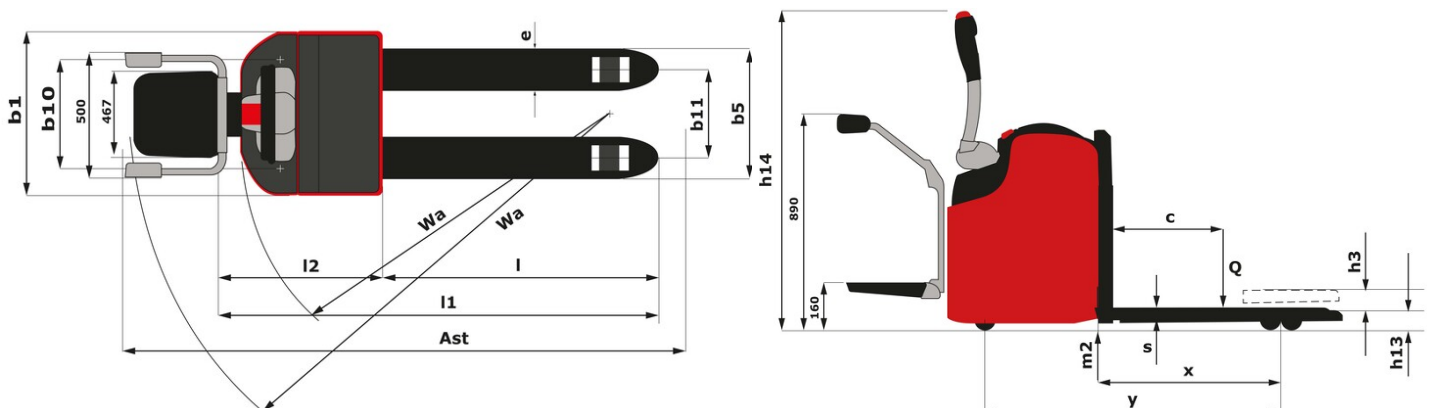
Technische fiche :

EP 20



Technische kenmerken			Metrisch
1.1	Fabrikant		Manitou
1.2	Naam model		EP 20
1.3	Stroombron		Batterij
1.4	Type operator		Meelopend
1.5	Max. capaciteit	Q	2000 kg
1.6	Lastwaarpunt	c	600 mm
1.8	Laadafstand, midden van de aandrijfjas tot vork	x	953 mm
1.9	Wielbasis (y)	y	1372 mm
Gewicht			
2.1	Eigen gewicht		482 kg
2.2	Voorasbelasting (belast) / Achterasbelasting (belast)		1077 kg / 1405 kg
2.3	Gewicht vooras onbelast / achteras onbelast		337 kg / 145 kg
Banden			
3.1	Uitrusting banden		Verband
3.2	Afmetingen voorwielen		230 x 75
3.3	Afmetingen achterwielen		4 x (82 x 70)
3.4	Extra wielen (afmetingen)		2 x (100 x 40)
3.5	Aantal voorwielen / achterwielen		3x + 4
3.6	Spoorbreedte vooraan	b10	435 mm
3.7	Achterwielmeter	b11	366 mm
Dimensions			
4.15	Hoogte van de vorken in laagste positie	h13	85 mm
4.19	Totale lengte	l1	1739 mm
4.20	Lengte tot voorzijde van de vorken	l2	589 mm
4.21	Totale breedte	b1	680 mm
4.22	Vorkgedeelte / Breedte vorken / Lengte vorken	s / e / l	45 mm x 175 mm x 1150 mm
4.25	Breedte over vorken	b5	540 mm
4.32	Bodemwijdheid in het midden van de wielbasis	m2	35 mm
4.34	Gangpadbreedte voor pallet 800 x 1200 in lengte	Ast	1939 mm
4.35	Draaicirkel	Wa	1544 mm
4.4	Lift	h3	125 mm
4.9	Hoogte disselboom omhoog min.	h14	866 mm
4.9	Hoogte disselboom omhoog max.	h14	1320 mm
Prestatie			
5.1	Rijsnelheid (belast / onbelast)		5.80 km/h / 6 km/h
5.2	Hefsnelheid (belast / onbelast)		0.02 m/s / 0.03 m/s
5.3	Verlagingsnelheid belast / Verlagingsnelheid (onbelast)		0.04 m/s / 0.02 m/s
5.7	Hellingvermogen - belast / onbelast		10 % / 25 %
5.10	Bedrijfsrem		Elektromagnetisch
5.11	Handrem		Vrijgave behandelen
Motor			
6.1	Vermogen rijmotor (S2 60 min)		1.20 kW
6.2	Hefmotorvermogen bij S3 15%		1 kW
6.3	Batterij volgens DIN 43531/35/36 A, B, C		DIN 43535-B
6.4	Batterij / Batterijcapaciteit		24 V / 180 Ah
6.5	Gewicht van de batterij (+/- 5%)		180 kg
Diverse			
8.1	Type snelheidsregeling		AC
8.4	Geluidsniveau ter hoogte van oor bestuurder gemeten/gegarandeerd		< 65 dB

EP 20 - Tekening met afmetingen





Hoofdkantoor

B.P. 249 - 430 rue de l'Aubinière

44150 Ancenis Cedex - Frankrijk

Tel.: 00 33 (0)2 40 09 10 11 - Fax: 00 33 (0)2 40 09 10 97

www.manitou.com



Deze brochure beschrijft versies en configuratie-opties voor Manitou-producten die met verschillende apparatuur kunnen worden uitgerust. De uitrusting die in deze brochure wordt beschreven, kan standaard, optioneel of niet leverbaar zijn, afhankelijk van de uitvoering. Manitou behoudt zich het recht voor om de weergegeven en beschreven specificaties op elk moment en zonder kennisgeving vooraf te wijzigen. De fabrikant is niet aansprakelijk voor de gegeven specificaties. Neem voor meer informatie contact op met uw Manitou-dealer. Niet-contractueel document. De productbeschrijvingen kunnen afwijken van de werkelijke producten. De lijst met specificaties is niet allesomvattend. De logo's en visuele identiteit van het bedrijf zijn eigendom van Manitou en mogen niet zonder toestemming worden gebruikt. Alle rechten voorbehouden. De foto's en diagrammen in deze brochure zijn uitsluitend bedoeld voor raadpleging en informatie.

MANITOU BF SA - Naamloze vennootschap met raad van bestuur - Aandeelkapitaal: 39.668.399 euro - 857 802 508 RCS Nantes