

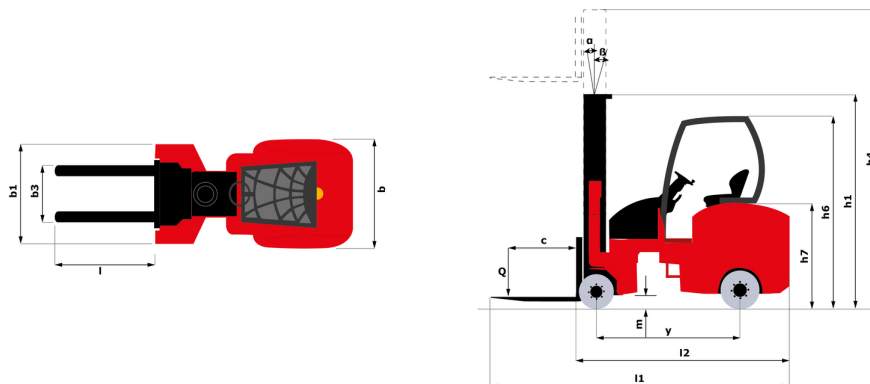
Technische fiche :

EMA II 20



Technische kenmerken			Metrisch
1.1	Fabrikant		Manitou
1.2	Naam model		EMA II 20
1.3	Stroombron		Batterij
1.4	Type operator		Zittend
1.5	Max. capaciteit	Q	2000 kg
1.6	Lastwaarpunt	c	500 mm
1.8	Laadafstand, midden van de aandrijfjas tot vork	x	278 mm
1.9	Wielbasis (y)	y	1745 mm
Gewicht			
2.1	Eigen gewicht		6600 kg
2.2	Voorasbelasting (belast) / Achterasbelasting (belast)		4800 kg / 4400 kg
2.3	Gewicht vooras onbelast / achteras onbelast		2200 kg / 4400 kg
Banden			
3.1	Uitrusting banden		PPS
3.2	Afmetingen voorwielen		412 x 178
3.3	Afmetingen achterwielen		457 x 152
3.5	Aantal voorwielen / achterwielen		2 / 2
3.5.2	Aantal aandrijfwielen		2
3.6	Spoorbreedte vooraan	b10	1125 mm
3.7	Achterwielmeter	b11	1200 mm
Dimensions			
4.7	Hoogte van de beschermkooi (cabine)	h6	2260 mm
4.8	Hoogte van de stoel	h7	1200 mm
4.19	Totale lengte	l1	3710 mm
4.20	Lengte tot voorzijde van de vorken	l2	2560 mm
4.21	Totale breedte	b1	1200 mm
4.22	Vorkgedeelte / Breedte vorken / Lengte vorken	s / e / l	40 mm x 125 mm x 1150 mm
4.23	Vorkenbord volgens norm DIN 15173 A/B		2
4.24	Breedte vorkenbord	b3	860 mm
4.31	Bodemwrijheid onder de mast	m1	50 mm
4.32	Bodemwrijheid in het midden van de wielbasis	m2	130 mm
4.33	Gangpadbreedte voor pallets 1000 x 1200 dwarsopname	Ast	1900 mm
4.34	Gangpadbreedte voor pallet 800 x 1200 in lengte	Ast	2100 mm
Prestatie			
5.1	Rijsnelheid (belast / onbelast)		9 km/h / 9.50 km/h
5.2	Hefsnelheid (belast / onbelast)		0.35 m/s / 0.45 m/s
5.3	Verlagingsnelheid belast / Verlagingsnelheid (onbelast)		0.40 m/s / 0.36 m/s
5.7	Hellingvermogen - belast / onbelast		8 % / 10.50 %
5.10	Bedrijfsrem		Hydraulisch
Motor			
6.1	Vermogen rijmotor (S2 60 min)		10 kW
6.2	Hefmotorvermogen bij S3 15%		9 kW
6.3	Batterij volgens DIN 43531/35/36 A, B, C		DIN 43595
6.4	Batterij / Batterijcapaciteit		48 V / 750 Ah
Diverse			
8.1	Type snelheidsregeling		Mosfet AC-snelheidsregelaar
8.2	Hydraulische werkdruk voor hulpstukken		200 bar
8.3	Oliedebiet voor toebehoren		25 l/min
8.4	Geluidsniveau ter hoogte van oor bestuurder gemeten/gegarandeerd		< 73 dB
8.4	Geluidsniveau aan het oor van de bestuurder volgens DIN 12 053		73 dB

EMA II 20 - Tekening met afmetingen



Kenmerken van de masten en restcapaciteiten

Vrije heffing triplex (FLT)		FLT 4200	FLT 4530	FLT 5010	FLT 5550	FLT 6000	FLT 6600	FLT 7200	FLT 7620	FLT 8010	FLT 8610	FLT 9000	FLT 9500
h2 - Freelift	mm	1480	1590	1750	1930	2080	2330	2580	2770	2900	3200	3330	3650
h1 - Hoogte mast verlaagd *	mm	2300	2410	2570	2750	2900	3150	3400	3590	3720	4020	4150	4500
h3 - Hefhoogte	mm	4200	4530	5010	5550	6000	6600	7200	7620	8010	8610	9000	9500
h4 - Hoogte uitgeschoven mast *	mm	5030	5360	5840	6380	6830	7430	8030	8450	8840	9440	9830	10475
α / β - Masthelling (voorzijde / achterzijde)	°	1 / 3	1 / 3	1 / 3	1 / 3	1 / 3	1 / 3	1 / 3	1 / 3	1 / 3	1 / 3	1 / 3	1 / 3
Restcapaciteit met geïntegreerde zijverschuiwing (Industrieel laaddiagram)	kg	1800	1700	1600	1500	1400	1300	1200	1150	1080	1000	1000	900
Restcapaciteit met geïntegreerde sideshift	kg	1600	1600	1500	1400	1300	1250	1150	1050	1000	950	1000	800



Hoofdkantoor

B.P. 249 - 430 rue de l'Aubinière

44150 Ancenis Cedex - Frankrijk

Tel.: 00 33 (0)2 40 09 10 11 - Fax: 00 33 (0)2 40 09 10 97

www.manitou.com



Deze brochure beschrijft versies en configuratie-opties voor Manitou-producten die met verschillende apparatuur kunnen worden uitgerust. De uitrusting die in deze brochure wordt beschreven, kan standaard, optioneel of niet leverbaar zijn, afhankelijk van de uitvoering. Manitou behoudt zich het recht voor om de weergegeven en beschreven specificaties op elk moment en zonder kennisgeving vooraf te wijzigen. De fabrikant is niet aansprakelijk voor de gegeven specificaties. Neem voor meer informatie contact op met uw Manitou-dealer. Niet-contractueel document. De productbeschrijvingen kunnen afwijken van de werkelijke producten. De lijst met specificaties is niet allesomvattend. De logo's en visuele identiteit van het bedrijf zijn eigendom van Manitou en mogen niet zonder toestemming worden gebruikt. Alle rechten voorbehouden. De foto's en diagrammen in deze brochure zijn uitsluitend bedoeld voor raadpleging en informatie.

MANITOU BF SA - Naamloze vennootschap met raad van bestuur - Aandeelkapitaal: 39.668.399 euro - 857 802 508 RCS Nantes