

Technische fiche :

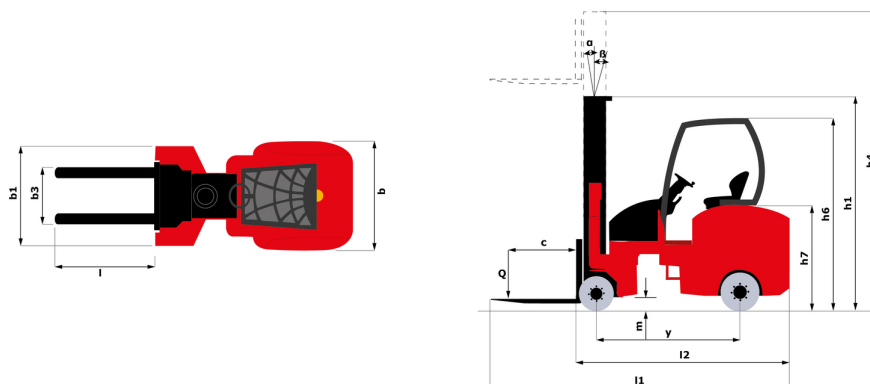
EMA II 18 HL-2



 **MANITOU**
HANDLING YOUR WORLD

	Technische kenmerken		Metrisch
1.1	Fabrikant		Manitou
1.2	Naam model		EMA II 18 HL-2
1.3	Stroombron		Batterij
1.4	Type operator		Zittend
1.5	Max. capaciteit	Q	1750 kg
1.6	Lastwaarpunt	c	500 mm
1.8	Laadafstand, midden van de aandrijf-as tot vork	x	308 mm
1.9	Wielbasis (y)	y	1745 mm
Weight			
2.1	Eigen gewicht		8700 kg
2.2	Voorasbelasting (belast) / Achterasbelasting (belast)		6330 kg / 4080 kg
2.3	Gewicht vooras onbelast / achteras onbelast		3480 kg / 5220 kg
Banden			
3.1	Uitrusting banden		PPS
3.2	Afmetingen voorwielen		412 x 178
3.3	Afmetingen achterwielen		457 x 178
3.5	Aantal voorwielen / achterwielen		2 / 2
3.5.2	Aantal aandrijfwielen		2
3.6	Spoorbreedte vooraan	b10	1110 mm
3.7	Achterwielmeter	b11	1350 mm
Dimensions			
4.7	Hoogte van de beschermkooi (cabine)	h6	2260 mm
4.8	Hoogte van de stoel	h7	1200 mm
4.19	Totale lengte	l1	3740 mm
4.20	Lengte tot voorzijde van de vorken	l2	2590 mm
4.21	Totale breedte	b1	860 mm
4.22	Vorkgedeelte / Breedte vorken / Lengte vorken	s / e / l	40 mm x 125 mm x 1150 mm
4.23	Vorkenbord volgens norm DIN 15173 A/B		2
4.24	Breedte vorkenbord	b3	860 mm
4.31	Bodemwrijheid onder de mast	m1	50 mm
4.32	Bodemwrijheid in het midden van de wielbasis	m2	130 mm
4.33	Gangpadbreedte voor pallets 1000 x 1200 dwarsopname	Ast	2000 mm
4.34	Gangpadbreedte voor pallet 800 x 1200 in lengte	Ast	2200 mm
Prestatie			
5.1	Rijsnelheid (belast / onbelast)		9 km/h / 9.50 km/h
5.2	Hefsnelheid (belast / onbelast)		0.35 m/s / 0.45 m/s
5.3	Verlagingsnelheid belast / Verlagingsnelheid (onbelast)		0.40 m/s / 0.36 m/s
5.7	Hellingvermogen - belast / onbelast		8 % / 10.50 %
5.10	Bedrijfsrem		Hydraulisch
Motor			
6.1	Vermogen rijmotor (S2 60 min)		10 kW
6.2	Hefmotorvermogen bij S3 15%		9 kW
6.3	Batterij volgens DIN 43531/35/36 A, B, C		DIN 43595
6.4	Batterij / Batterijcapaciteit		48 V / 930 Ah
Diverse			
8.1	Type snelheidsregeling		Mosfet AC-snelheidsregelaar
8.2	Hydraulische werkdruk voor hulpstukken		200 bar
8.3	Oliedebiet voor toebehoren		25 l/min
8.4	Geluidsniveau ter hoogte van oor bestuurder gemeten/gegarandeerd		< 73 dB
8.4	Geluidsniveau aan het oor van de bestuurder volgens DIN 12 053		73 dB

EMA II 18 HL-2 - Tekening met afmetingen



Kenmerken van de masten en restcapaciteiten

Vrije heffing triplex (FLT)		FLT 8010	FLT 8400	FLT 9000	FLT 9500	FLT 10020	FLT 10200	FLT 11010	FLT 12000	FLT 12510	FLT 12720
h2 - Freelift	mm	2900	3080	3330	3650	3770	3870	4180	4520	4680	4750
h1 - Hoogte mast verlaagd *	mm	3720	3900	4150	4270	4590	4690	5000	5340	5550	5570
h3 - Hefhoogte	mm	8010	8400	9000	9500	10020	10200	11010	12000	12510	12720
h4 - Hoogte uitgeschoven mast *	mm	8840	9230	9830	1035	1085	11175	11985	13005	13485	13695
α / β - Masthelling (voorzijde / achterzijde)	°	1 / 4	1 / 4	1 / 4	1 / 4	1 / 4	1 / 4	1 / 4	1 / 4	1 / 4	1 / 4
Restcapaciteit met geïntegreerde zijverschuiving (Industrieel laaddiagram)	kg	1250	1250	1250	1100	1100	1000	850	750	700	500
Restcapaciteit met geïntegreerde sideshift	kg	1250	1250	1250	1100	1100	1000	850	750	700	500



Hoofdkantoor

B.P. 249 - 430 rue de l'Aubinière

44150 Ancenis Cedex - Frankrijk

Tel.: 00 33 (0)2 40 09 10 11 - Fax: 00 33 (0)2 40 09 10 97

www.manitou.com



Deze brochure beschrijft versies en configuratie-opties voor Manitou-producten die met verschillende apparatuur kunnen worden uitgerust. De uitrusting die in deze brochure wordt beschreven, kan standaard, optioneel of niet leverbaar zijn, afhankelijk van de uitvoering. Manitou behoudt zich het recht voor om de weergegeven en beschreven specificaties op elk moment en zonder kennisgeving vooraf te wijzigen. De fabrikant is niet aansprakelijk voor de gegeven specificaties. Neem voor meer informatie contact op met uw Manitou-dealer. Niet-contractueel document. De productbeschrijvingen kunnen afwijken van de werkelijke producten. De lijst met specificaties is niet allesomvattend. De logo's en visuele identiteit van het bedrijf zijn eigendom van Manitou en mogen niet zonder toestemming worden gebruikt. Alle rechten voorbehouden. De foto's en diagrammen in deze brochure zijn uitsluitend bedoeld voor raadpleging en informatie.

MANITOU BF SA - Naamloze vennootschap met raad van bestuur - Aandeelenkapitaal: 39.668.399 euro - 857 802 508 RCS Nantes