

Technische fiche :

# MT 1335 ST5

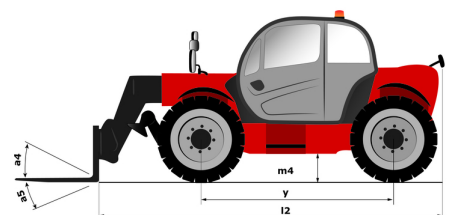
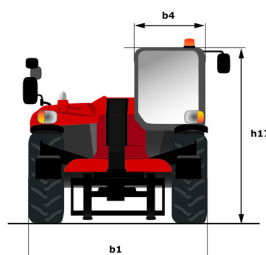
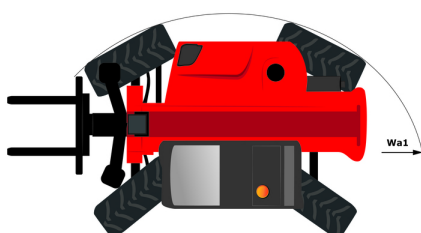
---



 **MANITOU**  
HANDLING YOUR WORLD

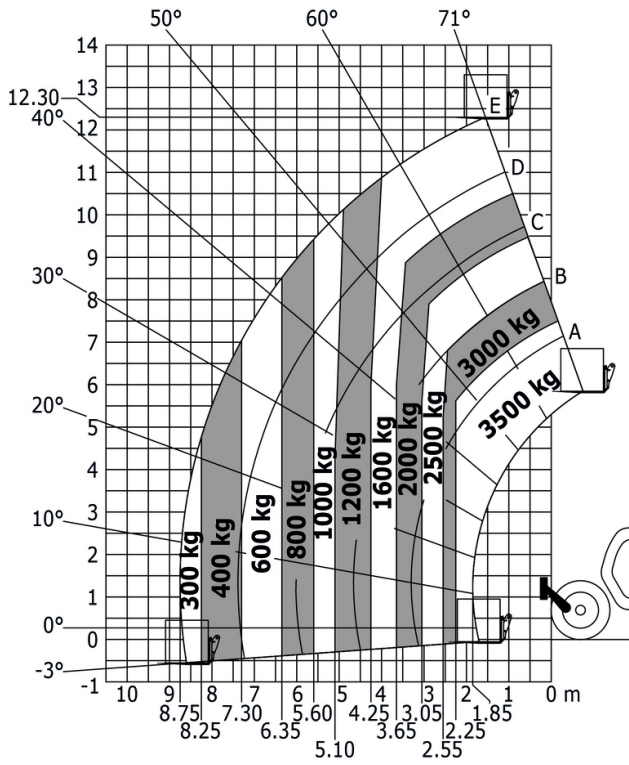
Hoedanigheid		Metrisch
Max. capaciteit		3500 kg
Max. hijshoogte		12.55 m
Max. bereik		8.75 m
Lostrekkracht aan de bak		6082 daN
Gewicht en afmetingen		
Totale lengte aan het schutbord	l11	5.86 m
Totale breedte	b1	2.28 m
Totale hoogte	h17	2.42 m
Wielbasis (y)	y	2.88 m
Bodemvrijheid machine	m4	0.42 m
Totale breedte cabine	b4	0.88 m
Graafhoek	a4	12 °
Storhoek	a5	114 °
Draaistraal (buitenkant wielen)	Wa1	3.84 m
Onbelast gewicht (met vorken)		9050 kg
Uitrusting banden		Pneumatisch
Modellen banden		Alliance 400/80 - 24 - 162A8
Lengte vorken / Breedte vorken / Vorkgedeelte	l / e / s	1200 mm x 125 mm / 45 mm
Prestatie		
Heffen		10.40 s
Verlagen		8.60 s
Uitschuiven uitschuifbare arm		15.50 s
Intrekken uitschuifbare arm		11.50 s
Graven		5 s
Storten		4 s
Motor		
Merk		Deutz
Motomorm		Stage V
Motomodel		TCD 3.6
Aantal cilinders / Capaciteit van cilinders		4 - 3621 cm³
I.C. Motorvermogen - Vermogen (kW)		100 Hp / 75 kW
Max. koppel / Motorkoppel		410 Nm @ 1600 rpm
Trekkkracht		7660 daN
Transmissie		
Type		Koppelomvomer
Aantal versnellingen (vooruit / achteruit)		4 / 4
Max. travel speed		24.90 km/h
Handrem		Automatische parkeerrem
Bedrijfsrem		Oil-immersed multi-discs braking on front & rear axles
Hydraulisch		
Pomptype		Tandwielpompe
Hydraulisch debiet / Hydraulische druk		125 l/min-270 bar
Tankinhoud		
Motorolie		10 l
Hydraulische olie		140 l
Inhoud brandstoftank		120 l
DEF tank capacity		22.60 l
Geluid en trillingen		
Lawaai op de bestuursplaats (LpA)		77 dB
Lawaai in de omgeving (Lwa)		103 dB
Trillingen op het geheel handen/armen		< 2.50 m/s²
Compatibel platform		
Eigen gewicht*		9050 kg
Diverse		
Stuurwielen (voor / achter)		2 / 2
Aandrijfwielen (voor / achter)		2 / 2
Veiligheid / Veiligheid cabinehomologatie		Standard EN 15000 / ROPS - FOPS cab (level 2)
Commando's		JSM

## MT 1335 ST5 - Tekening met afmetingen

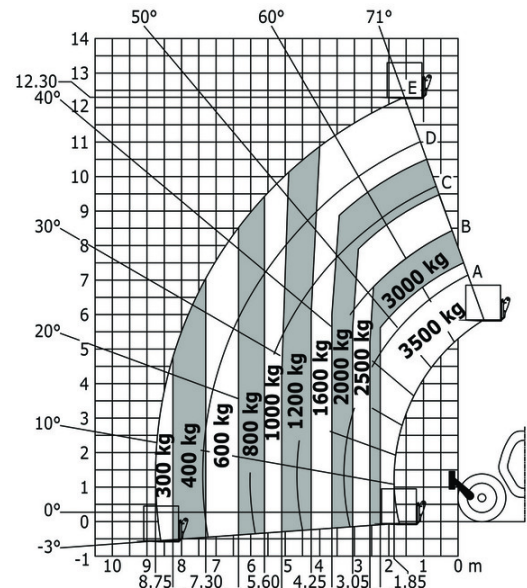


MT 1335 ST5 - Lastendiagram

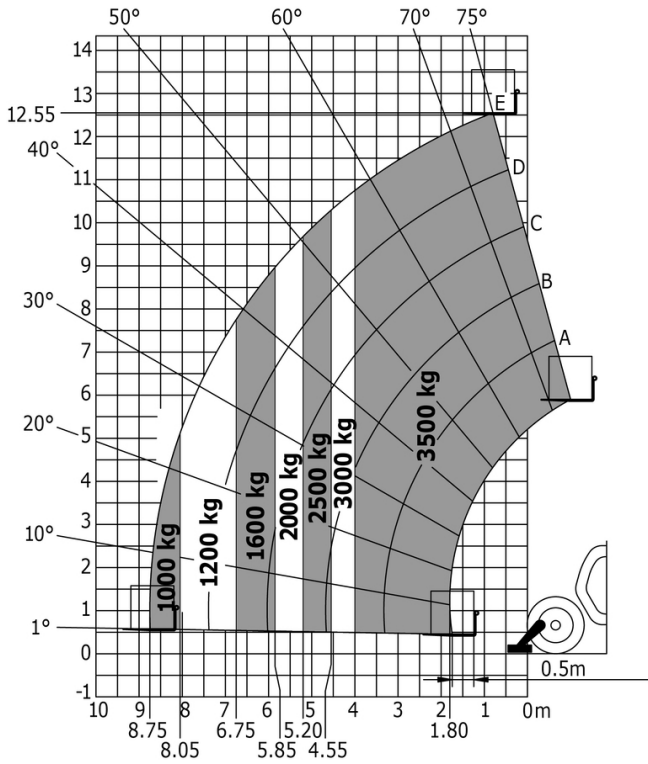
Machine op banden met vorken



Machine op banden met vorken - met nivellering



Rotatie op verlaagde stabilisatoren met vorken





 **MANITOU**  
**HANDLING YOUR WORLD**

**Hoofdkantoor**

B.P. 249 - 430 rue de l'Aubinière

44150 Ancenis Cedex - Frankrijk

Tel.: 00 33 (0)2 40 09 10 11 - Fax: 00 33 (0)2 40 09 10 97

[www.manitou.com](http://www.manitou.com)



Deze brochure beschrijft versies en con guratie-opties voor Manitou-producten die met verschillende apparatuur kunnen worden uitgerust. De uitrusting die in deze brochure wordt beschreven, kan standaard, optioneel of niet leverbaar zijn, afhankelijk van de uitvoering. Manitou behoudt zich het recht voor om de weergegeven en beschreven speci caties op elk moment en zonder kennisgeving vooraf te wijzigen. De fabrikant is niet aansprakelijk voor de gegeven speci caties. Neem voor meer informatie contact op met uw Manitou-dealer. Niet-contractueel document. De productbeschrijvingen kunnen afwijken van de werkelijke producten. De lijst met speci caties is niet allesomvattend. De logo's en visuele identiteit van het bedrijf zijn eigendom van Manitou en mogen niet zonder toestemming worden gebruikt. Alle rechten voorbehouden. De foto's en diagrammen in deze brochure zijn uitsluitend bedoeld voor raadpleging en informatie.

MANITOU BF SA - Naamloze vennootschap met raad van bestuur - Aande- lenkapitaal: 39.668.399 euro - 857 802 508 RCS Nantes