

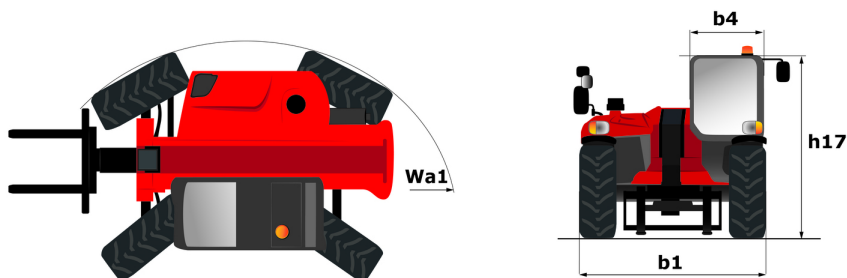
Technische fiche :

MT 420 H



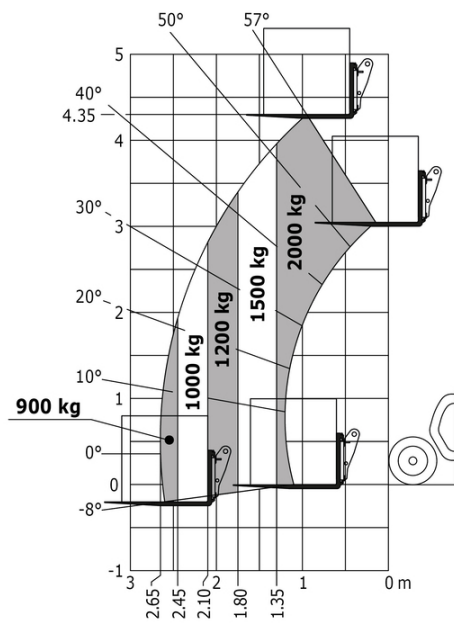
Hoedanigheid		Metrisch
Max. capaciteit		2000 kg
Max. hijshoogte		4.35 m
Max. bereik		2.65 m
Lostrekkracht aan de bak		1886 daN
Gewicht en afmetingen		
Totale lengte aan het schutbord	l11	3.64 m
Lengte tot voorzijde van de vorken	l2	3.58 m
Totale breedte	b1	1.49 m
Totale hoogte	h17	1.97 m
Wielbasis (y)	y	2.13 m
Bodemvrijheid machine	m4	0.24 m
Totale breedte cabine	b4	0.80 m
Graafhoek	a4	12 °
Storhoek	a5	116 °
Draaistraal (buitenkan wielen)	Wa1	2.98 m
Onbelast gewicht (met vorken)		4190 kg
Gewicht		4260 kg
Uitrusting banden		Pneumatisch
Modellen banden		Camso SKS-532 - 12 - 16.5-12PR
Lengte vorken / Breedte vorken / Vorkgedeelte	l / e / s	1200 mm x 125 mm / 45 mm
Prestatie		
Heffen		5 s
Verlagen		3.50 s
Uitschuiven uitschuifbare arm		4.80 s
Intrekken uitschuifbare arm		3 s
Graven		3.30 s
Storten		2.70 s
Motor		
Merk		Kubota
Motomom		Stage V
Motomodel		2607-CR-E5
Aantal cilinders / Capaciteit van cilinders		4 - 2615 cm³
I.C. Motorvermogen - Vermogen (kW)		57 Hp / 42 kW
Max. koppel / Motorkoppel		174 Nm @ 1600 rpm
Trekkracht		2850 daN
Transmissie		
Type		Hydrostatisch
Aantal versnellingen (vooruit / achteruit)		2 / 2
Max. travel speed		24.90 km/h
Handrem		Automatische negatieve handrem
Bedrijfsrem		Disk brake on the cadran shaft
Hydraulisch		
Pomptype		Tandwielpompe
Hydraulisch debiet / Hydraulische druk		77.40 l/min-235 bar
Tankinhoud		
Motorolie		10.20 l
Hydraulische olie		70 l
Inhoud brandstoftank		60 l
Geluid en trillingen		
Lawaai op de bestuurdersplaats (LpA)		76 dB
Lawaai in de omgeving (Lwa)		104 dB
Trillingen op het geheel handen/armen		< 2.50 m/s²
Diverse		
Stuurwielen (voor / achter)		2 / 2
Aandrijfwielen (voor / achter)		2 / 2
Veiligheid / Veiligheid cabinehomologatie		Standard EN 15000 / ROPS - FOPS cab (level 1)
Commando's		JSM

MT 420 H - Tekening met afmetingen



MT 420 H - Lastendiagram

Machine op banden met vorken





 **MANITOU**
HANDLING YOUR WORLD

Hoofdkantoor

B.P. 249 - 430 rue de l'Aubinière

44150 Ancenis Cedex - Frankrijk

Tel.: 00 33 (0)2 40 09 10 11 - Fax: 00 33 (0)2 40 09 10 97

www.manitou.com



Deze brochure beschrijft versies en configuratie-opties voor Manitou-producten die met verschillende apparatuur kunnen worden uitgerust. De uitrusting die in deze brochure wordt beschreven, kan standaard, optioneel of niet leverbaar zijn, afhankelijk van de uitvoering. Manitou behoudt zich het recht voor om de weergegeven en beschreven specificaties op elk moment en zonder kennisgeving vooraf te wijzigen. De fabrikant is niet aansprakelijk voor de gegeven specificaties. Neem voor meer informatie contact op met uw Manitou-dealer. Niet-contractueel document. De productbeschrijvingen kunnen afwijken van de werkelijke producten. De lijst met specificaties is niet allesomvattend. De logo's en visuele identiteit van het bedrijf zijn eigendom van Manitou en mogen niet zonder toestemming worden gebruikt. Alle rechten voorbehouden. De foto's en diagrammen in deze brochure zijn uitsluitend bedoeld voor raadpleging en informatie.

MANITOU BF SA - Naamloze vennootschap met raad van bestuur - Aandeelkapitaal: 39.668.399 euro - 857 802 508 RCS Nantes